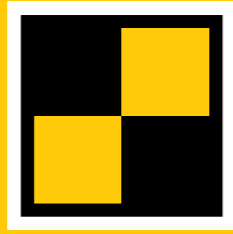


STABILA®



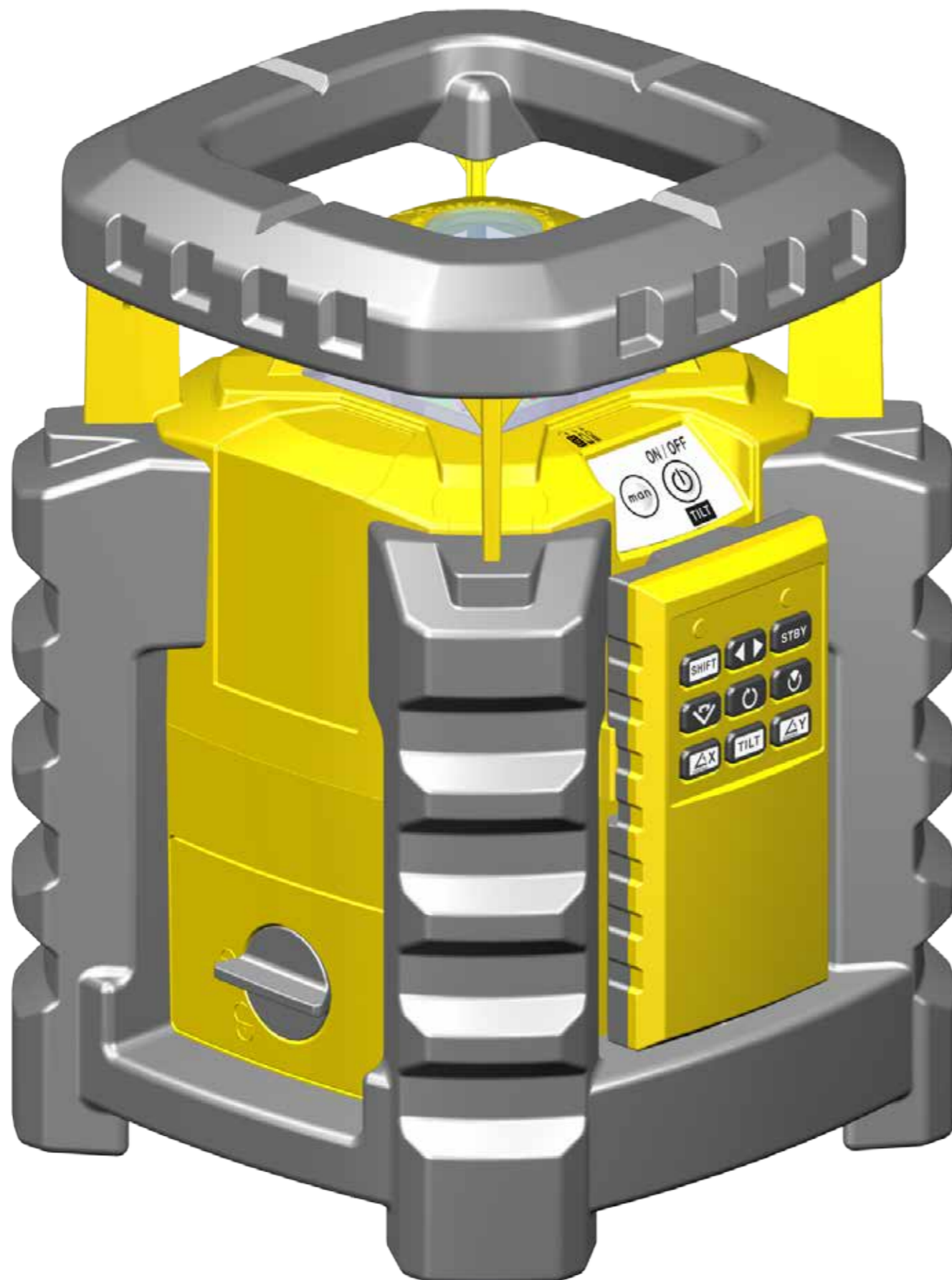
LAR 350

Návod k použití



Obsah

Kapitola	Strana
• 1. Použití ke stanovenému účelu	3
• 2. Bezpečnostní pokyny	4
• 3. Před 1. uvedením do provozu	4
• 4.1 Součásti přístroje	5
• 4.2 Prvky dálkového ovládání	6
• 5. Vložení/výměna baterie	7
• 6. Uvedení do provozu	8
• 7. Funkce TILT	9
• 8.1 Automatický režim s funkcí TILT	10
• 8.2 Automatický režim s dodatečnou nivelací	11
• 9.1 Manuální režim s funkcí TILT	12
• 9.2 Manuální režim bez funkce TILT	13
• 10. Funkce	14
• 11. Dálkové ovládání – obsluha	16
• 12. Nastavení a použití	17
• 13. Funkce a rychlost rotace	17
• 14. Funkce čáry v režimu skenování	18
• 15. Naklánění laserových os	19
• 16.1 Vertikální funkce	20
• 16.2 Pomůcka pro umístění ve vertikálním režimu	20
• 16.3 Otáčení a naklánění laserových os	21
• 17. Umístění laserového paprsku	22
• 18. Ukazatel vycentrování laserových os	23
• 19. Režim standby	23
• 20. Režim sekce	24
• 21. Kontrolky LED	25
• 22.1 Kontrola přesnosti	26
• 22.2 Horizontální kontrola	27
• 22.3 Horizontální seřízení	28
• 22.4 Vertikální kontrola	29
• 22.5 Vertikální seřízení	30
• 23. Péče a údržba	31
• 24. Program recyklace pro naše zákazníky ze zemí EU	31
• 25. Technické údaje	31
• 26. Prohlášení o záruce laseru STABILA	31



1. Použití ke stanovenému účelu

Rotační laser STABILA LAR-350 je snadno ovladatelný rotační laser určený pro horizontální i vertikální nivelaci včetně kolmic. Rotační laser LAR-350 s uzavřeným krytem (IP65) je určen pro stavební použití. V rozsahu $\pm 5^\circ$ je samonivelační. Laserový paprsek lze přijímat pomocí přijímače, a to i tehdy jestliže již není okem rozpoznatelný.



Pokud byste měli po přečtení tohoto návodu ještě nějaké dotazy, je vám kdykoli k dispozici telefonická poradna:



0049 / 63 46 / 3 09 - 0



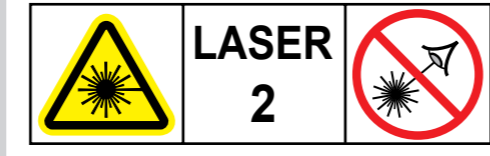
3. Před 1. uvedením do provozu

Pozorně si přečtěte bezpečnostní pokyny a návod k použití.

Přístroj smí používat pouze kvalifikovaní pracovníci!

Respektujte ochranná opatření!
Vložení baterií -> výměna baterií

2. Bezpečnostní pokyny



IEC 60825-1:2014



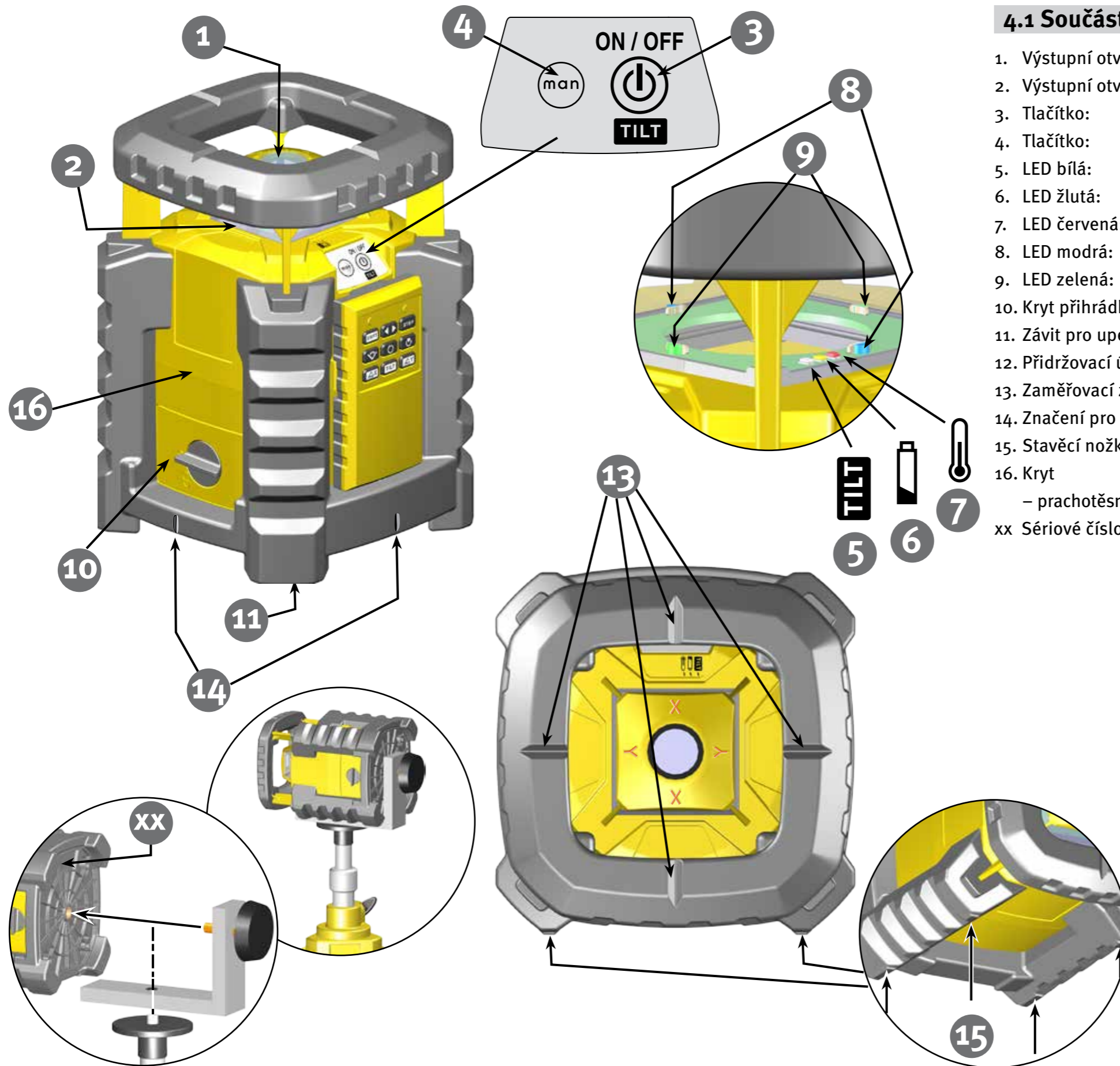
Varování:

U laserových přístrojů třídy 2 je oko chráněno před náhodným, krátkodobým pohledem do laserového paprsku zavíracím reflexem čočky a/nebo reflexním odvrácením hlavy od záření. Jestliže laserový paprsek zasáhne oči, musíte je zavřít a hlavu okamžitě otočit směrem od paprsku.

Nedívejte se do přímého ani odraženého paprsku.

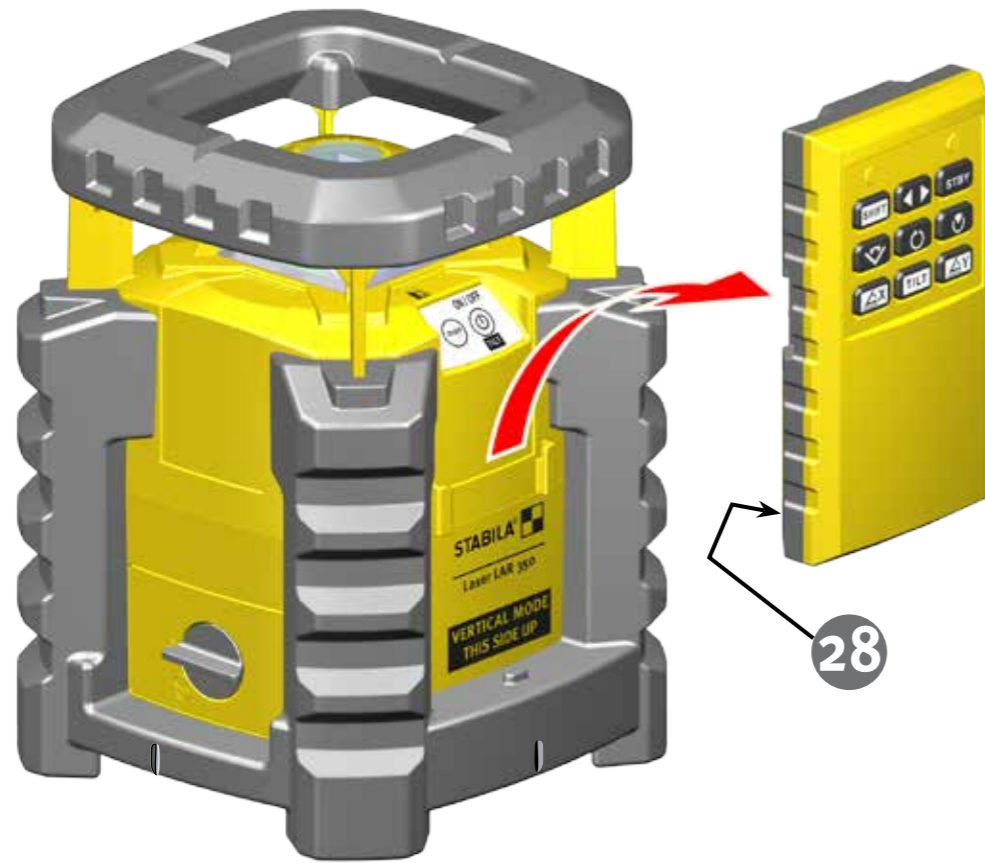
Laserové brýle, které dostanete současně s laserovými přístroji STABILA, nejsou ochranné brýle. Slouží pro lepší viditelnost laserového světla.

- Laserový paprsek nezaměřujte na osoby!
- Neoslňujte jiné osoby!
- Nesmí se dostat do rukou dětí!
- Jsou-li používána jiná než zde uvedená zařízení k obsluze a nastavování nebo jsou-li prováděny jiné než zde popsané postupy, může to vést k vystavení nebezpečnému záření!
- Nejsou přípustné žádné manipulace (změny) laserového zařízení.
- Pád a silné otřesy přístroje mohou mít za následek chybné fungování!
- Před každým novým měřením, zejména pokud byl přístroj vystaven silným otřesům, by se měla provést kontrola funkčnosti a přesnosti.
- Nepoužívejte ve výbušném ani agresivním prostředí!
- Baterie a přístroj nevyhazujte do domovního odpadu!
- Tento návod k použití je třeba uschovat a odevzdat při předání laserového zařízení další osobě.



4.1 Součásti přístroje

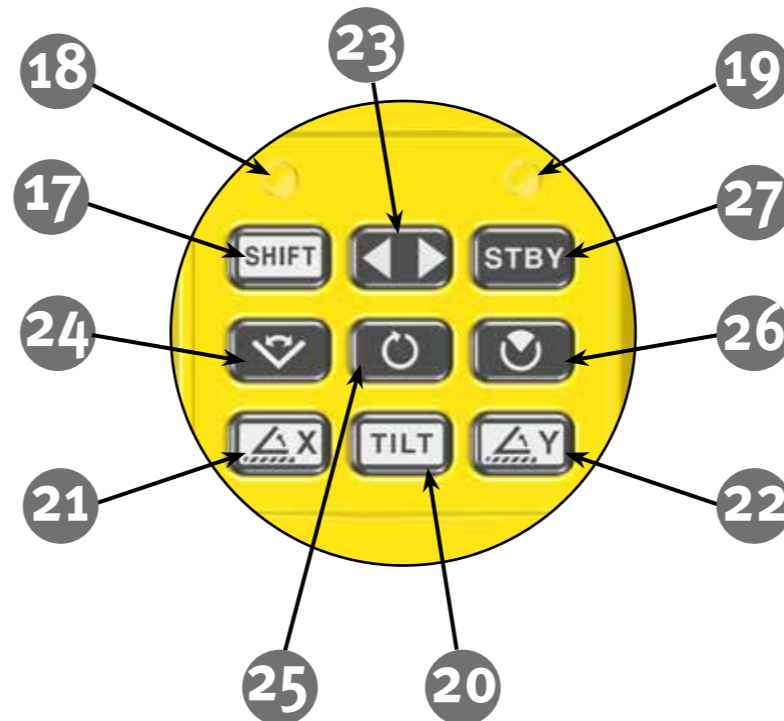
1. Výstupní otvor pro kolmý paprsek / bodový laser
2. Výstupní otvor pro rotační paprsek
3. Tlačítko: ZAP / VYP / TILT
4. Tlačítko: manuální režim ZAP / VYP
5. LED bílá: funkce TILT
6. LED žlutá: nízká kapacita baterie
7. LED červená: příliš vysoká teplota
8. LED modrá: laserová osa X / kontrolka TILT + manuálně
9. LED zelená: laserová osa Y / kontrolka TILT + manuálně
10. Kryt přihrádky na baterie
11. Závit pro upevnění na stativ 5/8"
12. Přidržovací úhelník
13. Zaměřovací značky
14. Značení pro funkci svislého laseru
15. Stavěcí nožky pro svislou nivelaci
16. Kryt
 - prachotěsný, s ochranou proti tryskající vodě podle IP 65
 - xx Sériové číslo

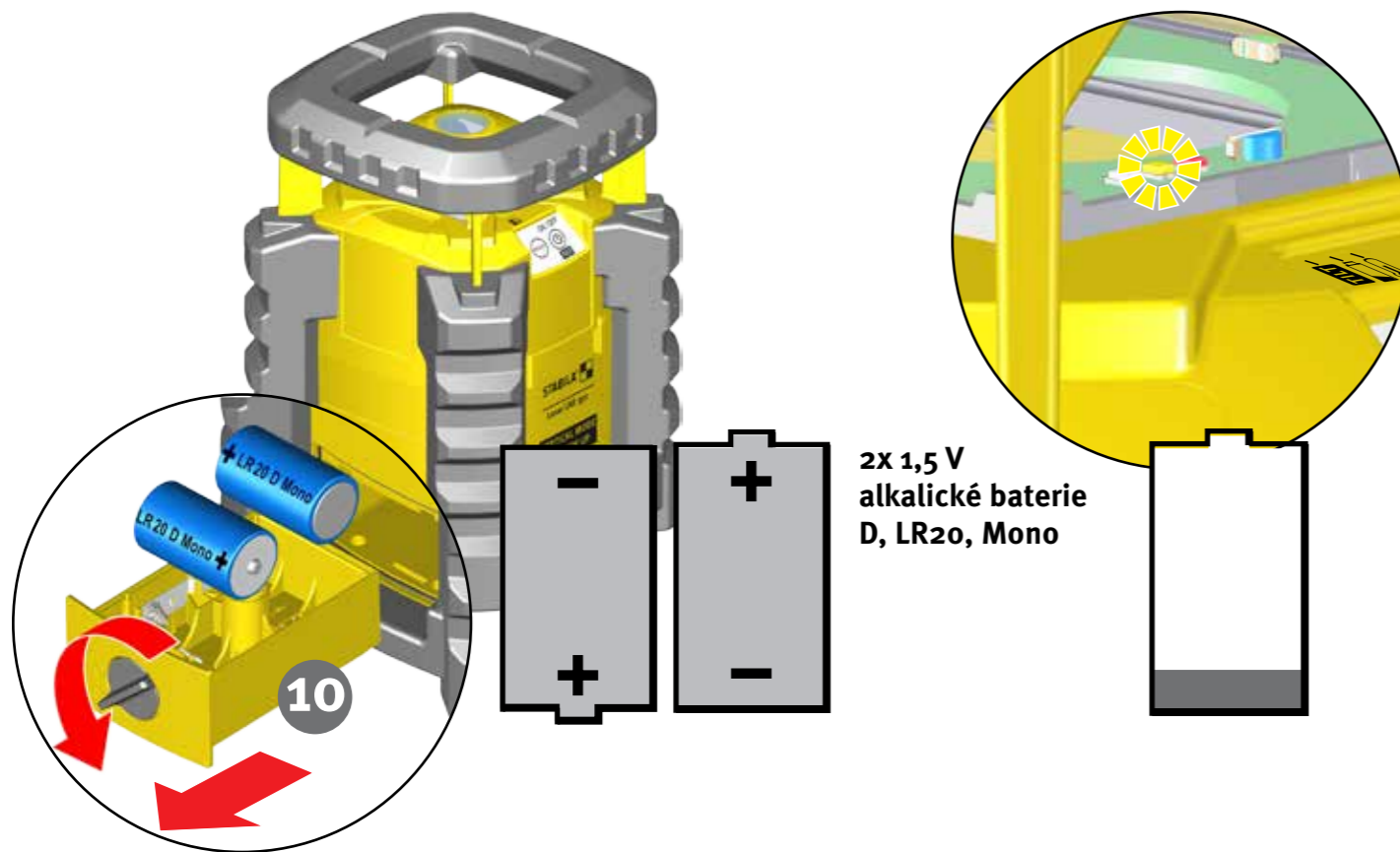


4.2 Prvky dálkového ovládání

Dálkové ovládání:

-  17. SHIFT
-  18. Kontrolka LED pro tlačítko SHIFT
-  19. Kontrolka LED pro vysílací režim
-  20. TILT
-  21. Laserová osa X
-  22. Laserová osa Y
-  23. Poloha
-  24. Skenování
-  25. Rychlost rotace
-  26. Sekce
-  27. Režim standby
- 28. Kryt přihrádky na baterie





5. Vložení/výměna baterie

Otevřete kryt přihrádky na baterie (10, 28) ve směru šipky, vložte nové baterie podle symbolu v přihrádce. Můžete použít také příslušné akumulátory.

Kontrolka LED:

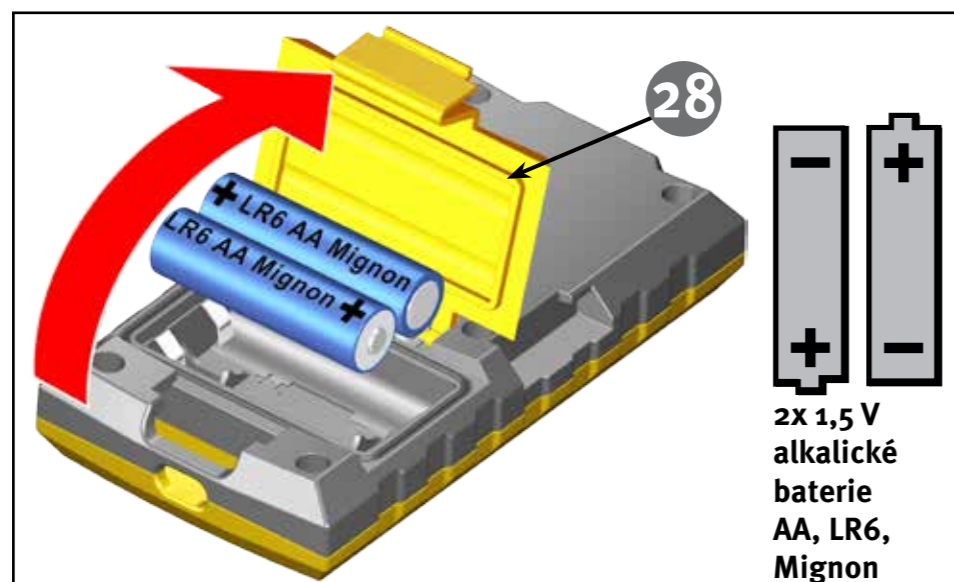
LED (6) žlutá: Nízká kapacita baterie

– vložte novou baterii

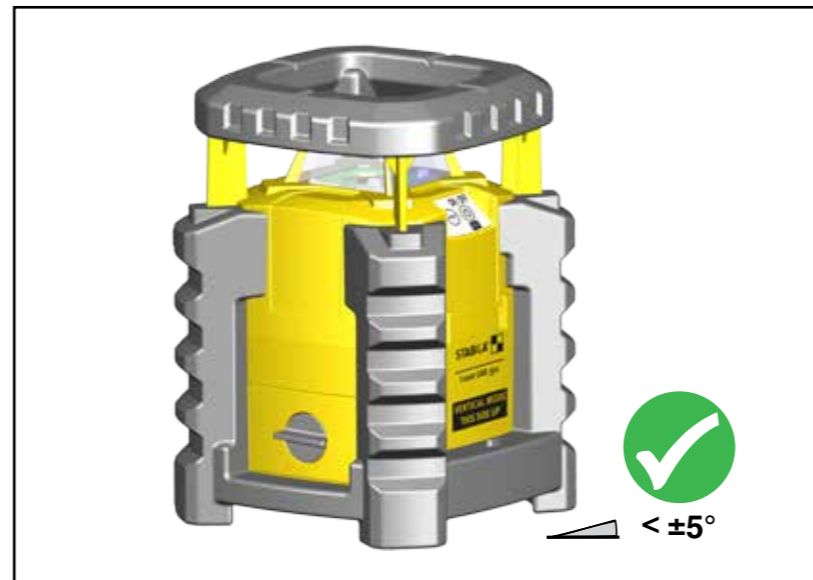
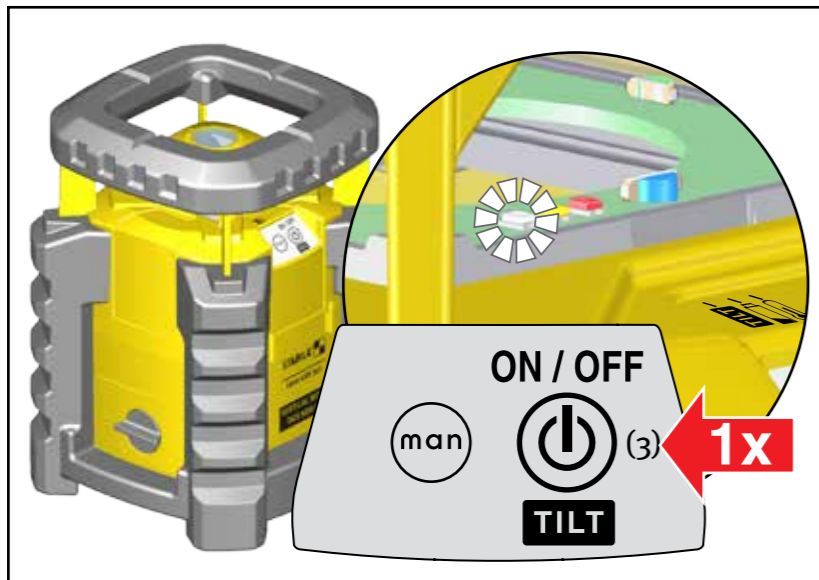


Vybité baterie odstraňte na vhodném odběrném místě – nevhazujte do domovního odpadu.

Nebudete-li přístroj delší dobu používat, baterie vyjměte!

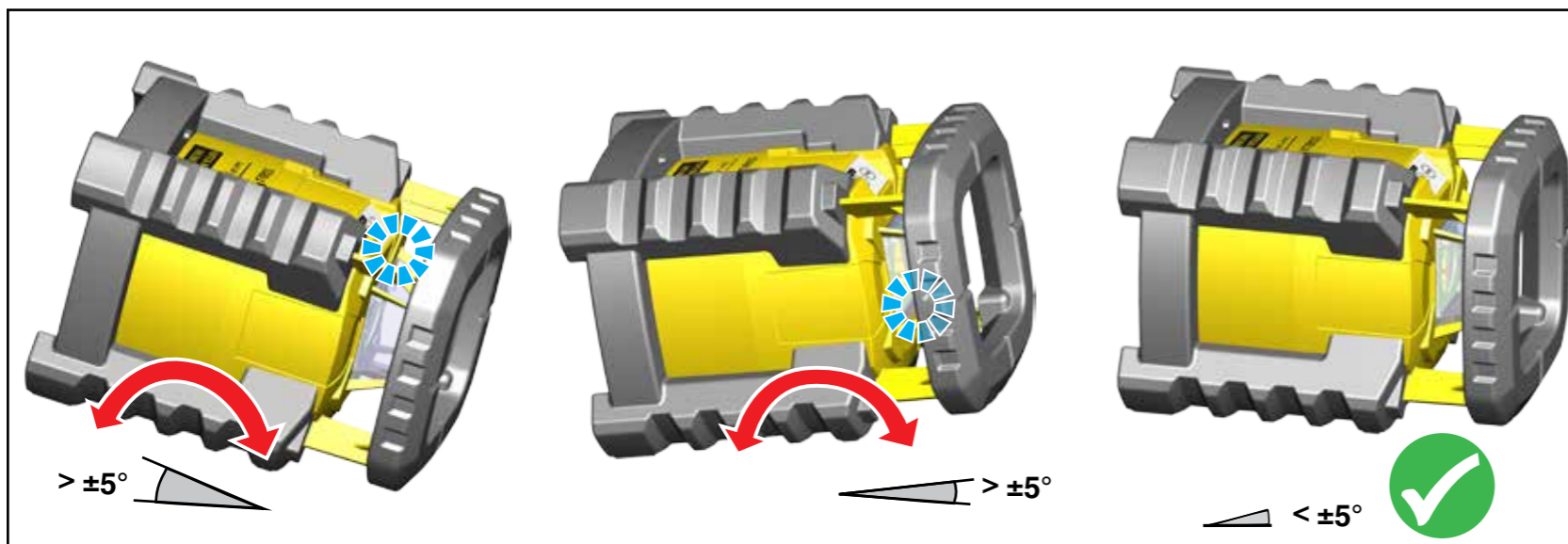
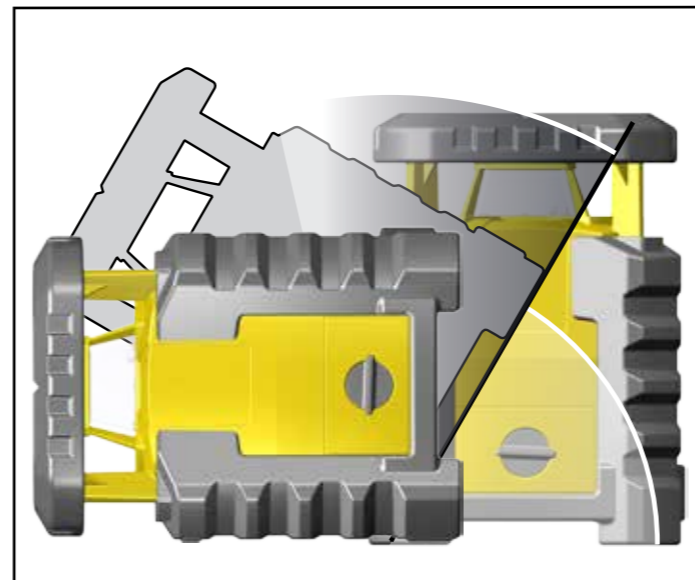
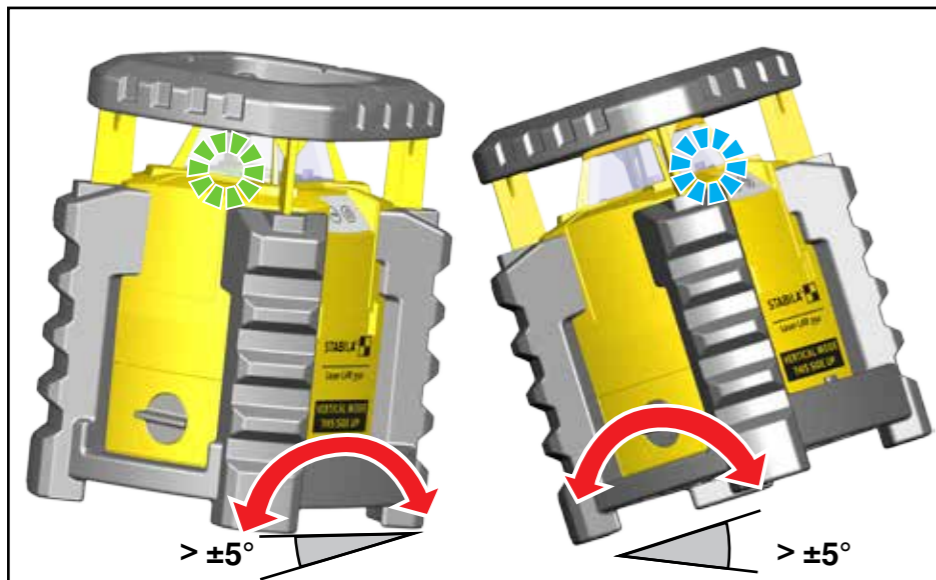


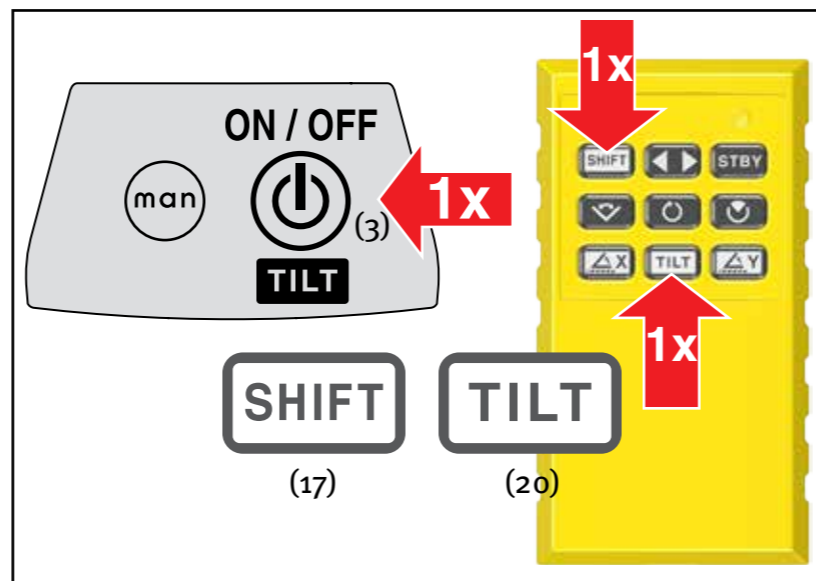
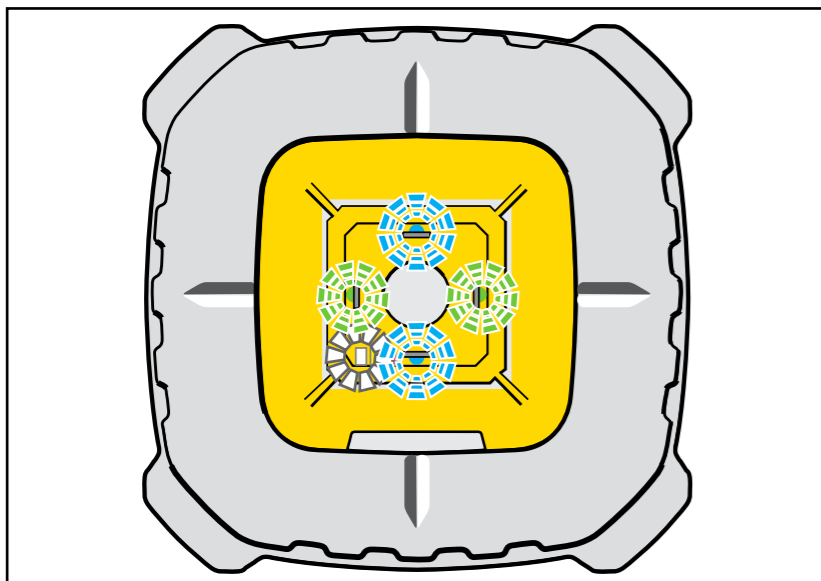
6. Uvedení do provozu



Laser uveďte do pracovní polohy (vertikální nebo horizontální). Laser se zapíná tlačítkem (3), delším stisknutím tohoto tlačítka se opět vypíná. V provozní funkci „samonivelace“ se laser automaticky vycentruje. Laserový paprsek bliká a (ještě) nerotuje. Po ukončení nivelace bude paprsek trvale svítit a začne rotovat. Během 30 sekund lze provádět přesné nastavení. Těchto 30 sekund ukazuje pomalé blikání bílé kontrolky LED (5).

Při naklonění $\geq 5^\circ$ je laser mimo dosah samonivelace a nemůže se automaticky vycentrovat. Laser bliká! Modré a zelené kontrolky LED ukazují, jaká strana laseru je příliš vysoko. Vyrovnávejte přístroj ručně, dokud kontrolky LED nezhasnou. Použití ve vertikálním režimu přístroj rozpozná automaticky.





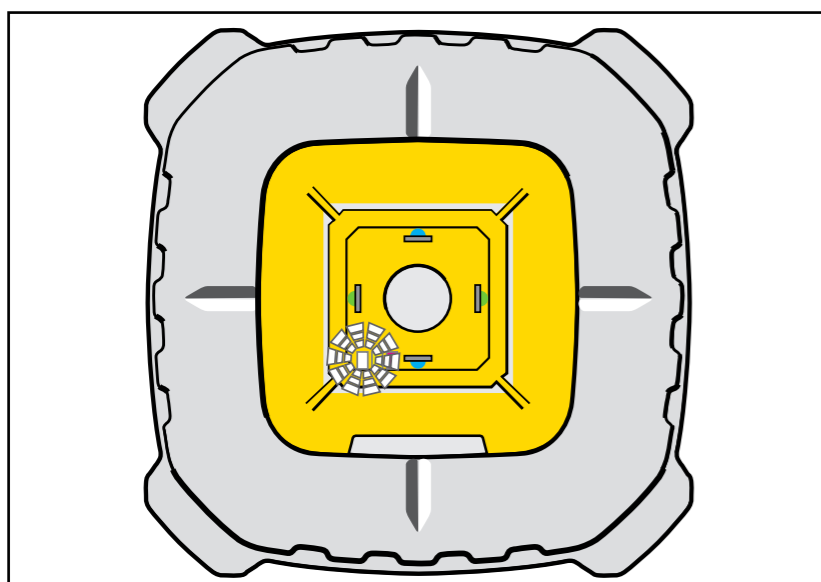
7. Funkce TILT

Funkce TILT slouží pro varování v případě výskytu rušivých vlivů. Rušivé vlivy tak nezůstanou bez povšimnutí.

Bílá kontrolka LED (5) trvale svítí, funkce TILT je aktivovaná. V případě rušivých vlivů, které by mohly mít za následek změnu přesného vyrovnaní a nastavení laseru, se rotace laserového paprsku zastaví a začnou blikat modré (8) a zelené (9) kontrolky LED. Je třeba provést kontrolu a případně laser nově nastavit.

Spuštění funkce TILT se musí potvrdit tlačítkem (3) nebo tlačítky (17) + (20) na dálkovém ovladači. Teprve poté můžete opět pokračovat v práci.

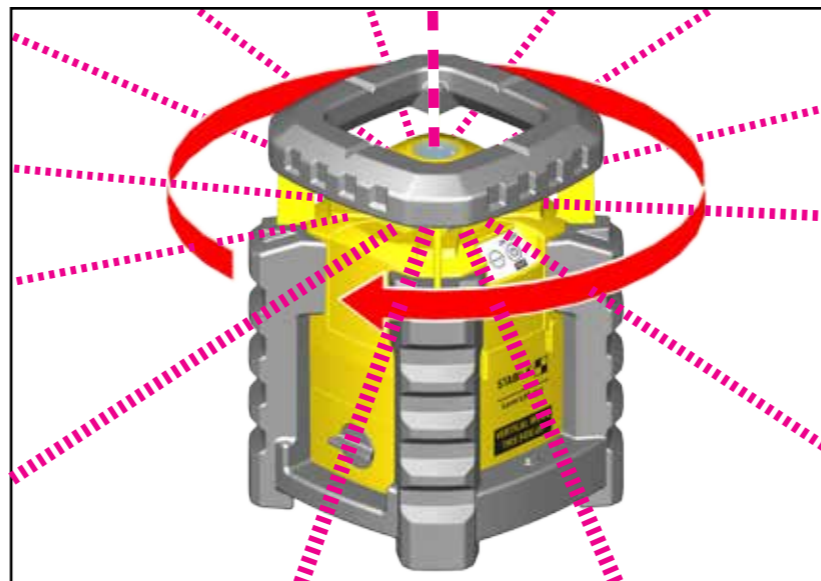
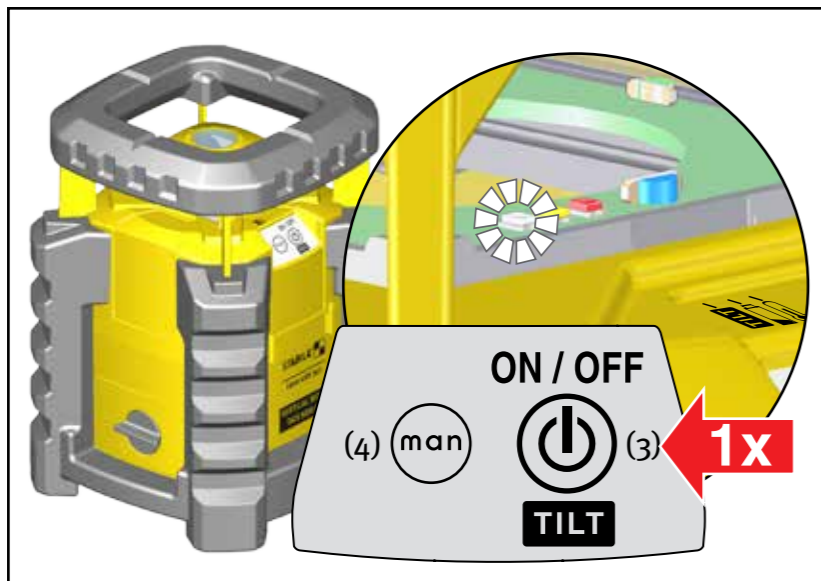
Funkci TILT lze zapnout a vypnout v každém režimu (krátkým klepnutím na tlačítko (3)). Při zapnutí laseru (tlačítko 3) se vždy nejprve aktivuje funkce TILT.



Deaktivovaná funkce TILT



Při deaktivované funkci TILT (bílá kontrolka LED bliká) nedojde v případě rušivých vlivů k žádnému varování před možnými změnami nastavení! V automatickém režimu se ihned provede automaticky nová nivelace.



8.1 Automatický režim s funkcí TILT

Tento provozní režim je nastaven vždy ihned po zapnutí (tlačítko 3). Dalším stisknutím tlačítka (3), tlačítka (4) nebo pomocí dálkového ovládání lze nastavit jiné provozní režimy.

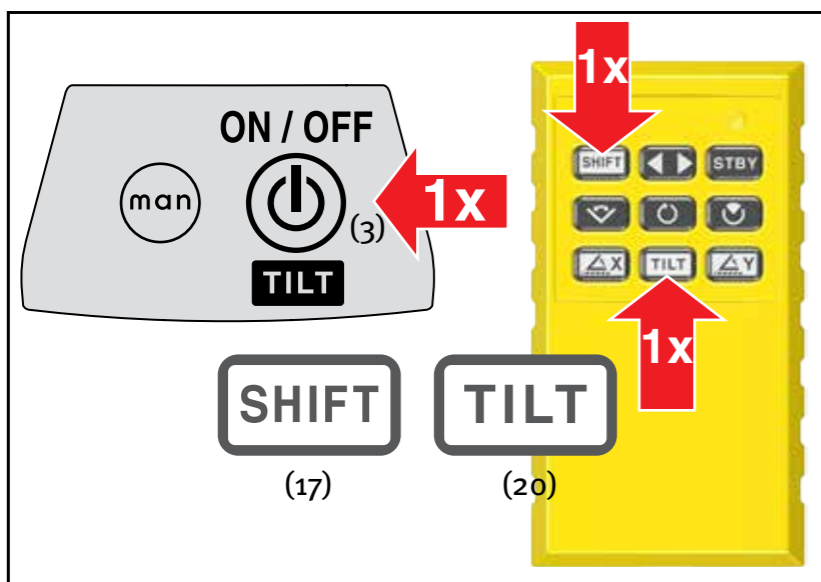
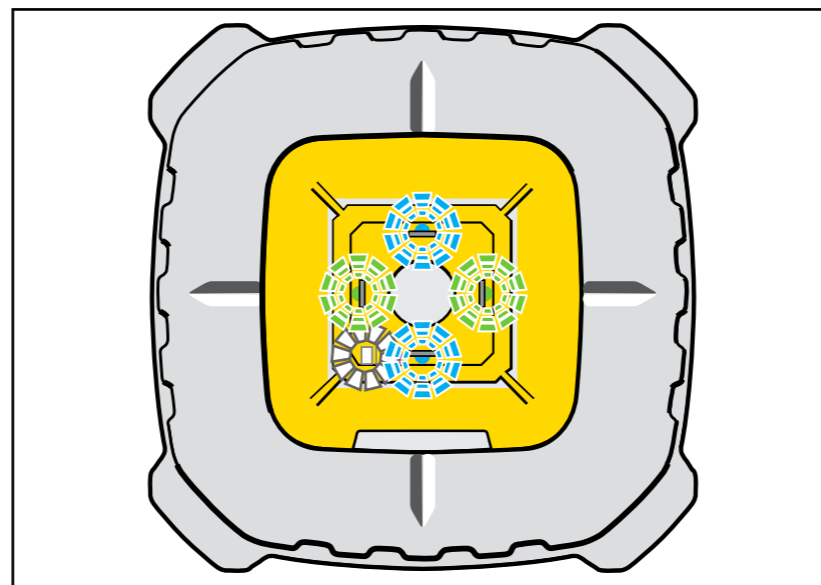
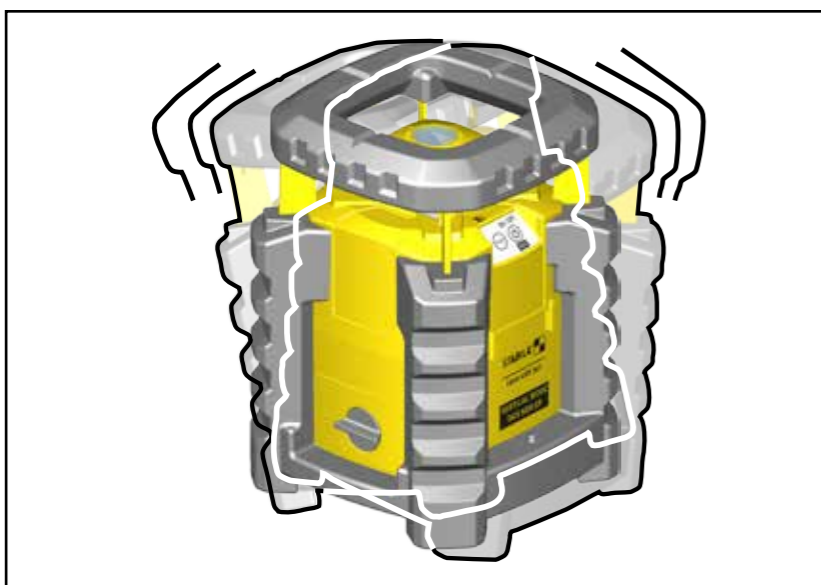
V provozní funkci „Automatický režim“ se laser vycentruje automaticky. Laser uveďte do pracovní polohy (vertikální nebo horizontální). Stiskněte 1x tlačítko (3) = zapnutí. Přístroj LAR 350 se nyní nachází v režimu „Automatický režim s funkcí TILT“.

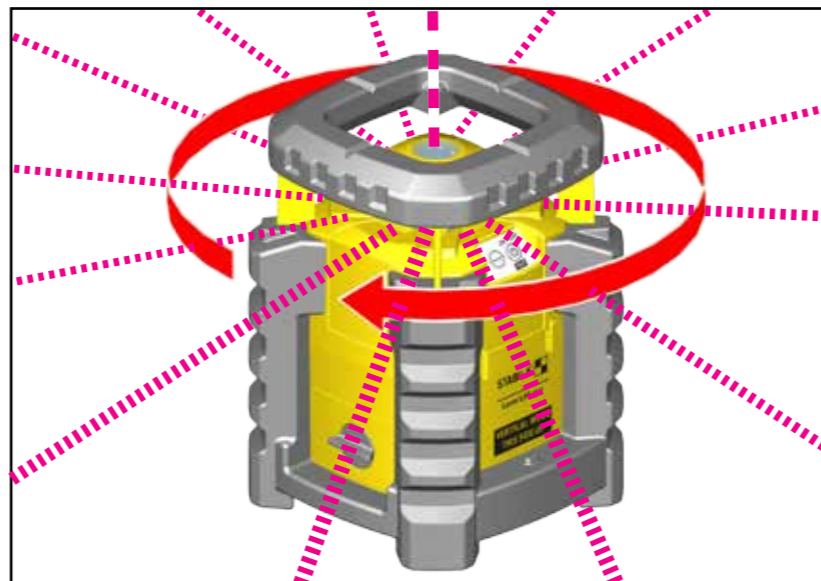
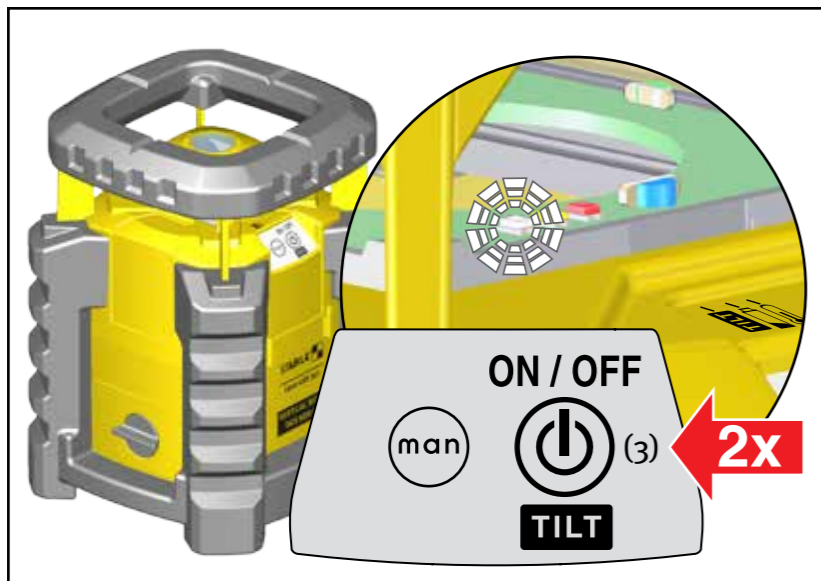
Spustí se automatická nivelace. Po ukončení nivelace bude paprsek trvale svítit a začne rotovat. Během 30 sekund lze provádět přesné nastavení. Těchto 30 sekund ukazuje pomalé blikání bílé kontrolky LED (5).

Bílá kontrolka LED (5) trvale svítí, funkce TILT je aktivovaná. V případě rušivých vlivů, které by mohly mít za následek změnu přesného vyrovnání a nastavení laseru, se rotace laserového paprsku zastaví a začnou blikat modré (8) a zelené (9) kontrolky LED. Je třeba provést kontrolu a případně laser nově nastavit.

Spuštění funkce TILT se musí potvrdit tlačítkem (3) nebo tlačítky (17) + (20) na dálkovém ovladači. Teprve poté můžete opět pokračovat v práci.

Při pracovních podmínkách s rušivými vlivy (např. vibrující podklady) doporučujeme nastavit „Automatický režim s dodatečnou nivelací“





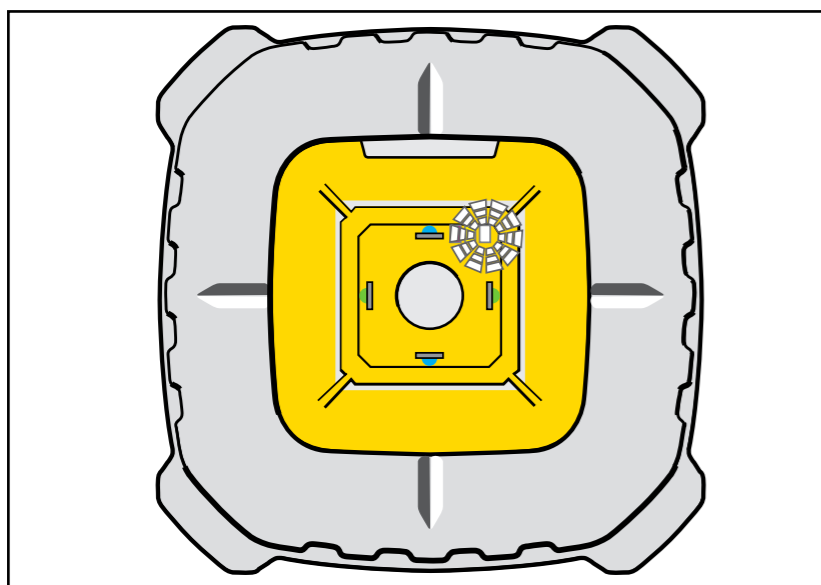
8.2 Automatický režim s dodatečnou nivelací

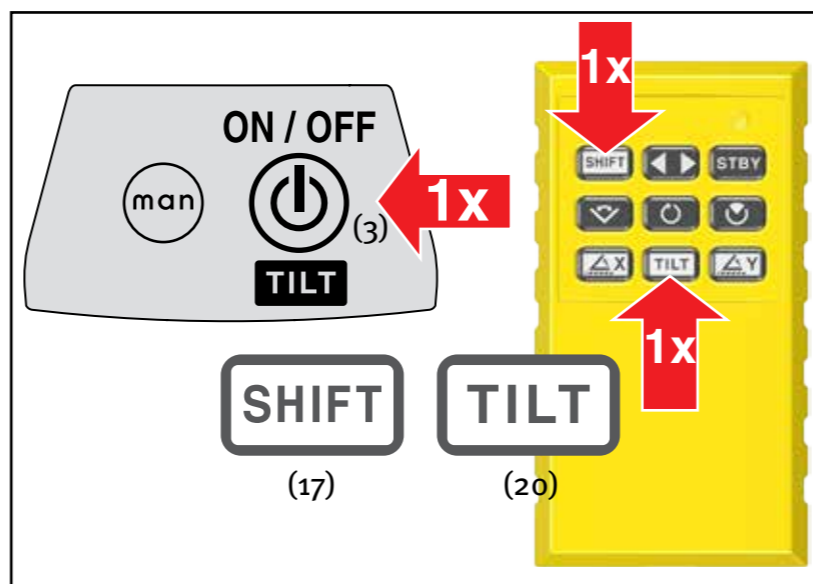
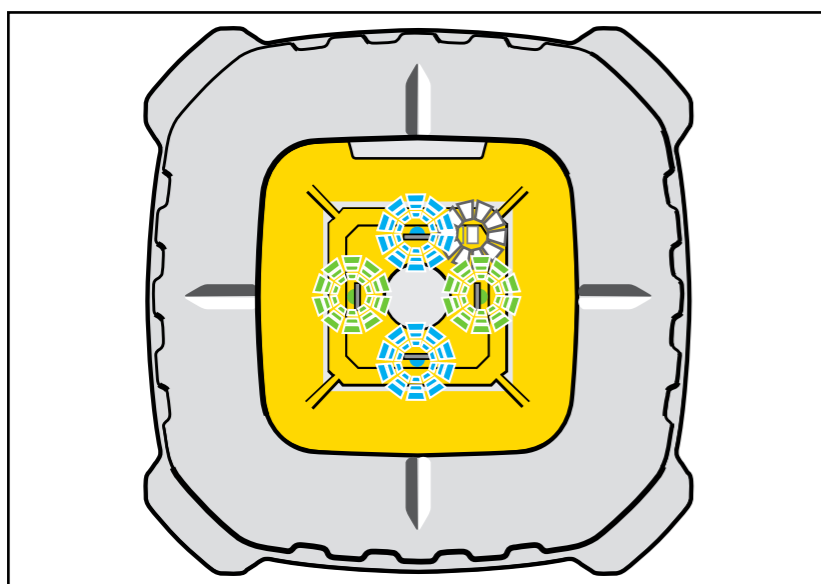
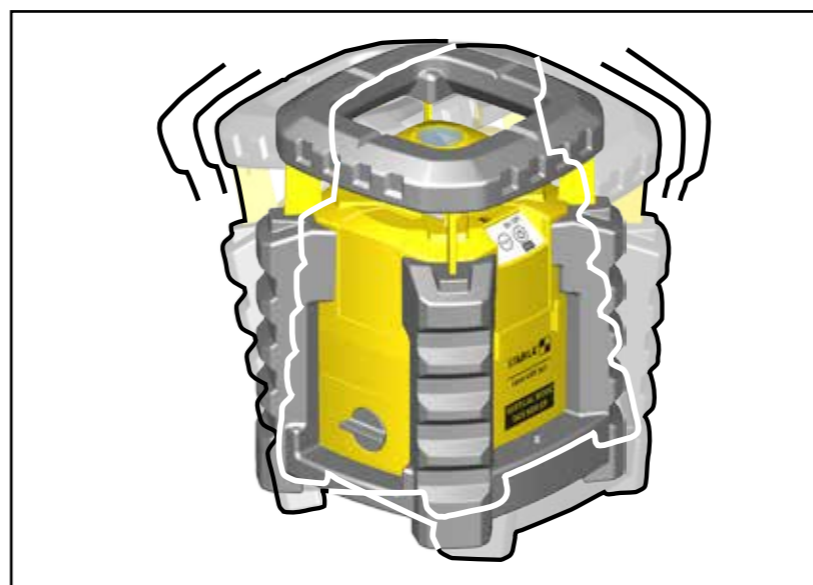
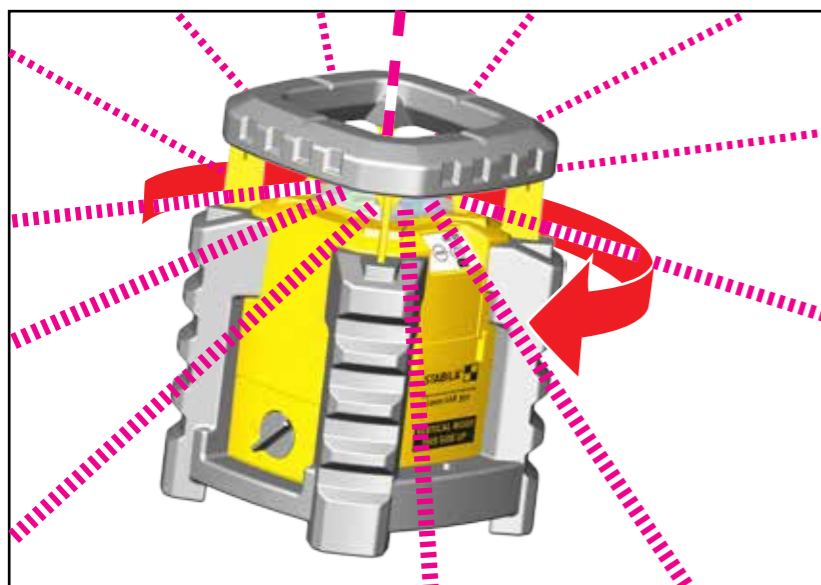
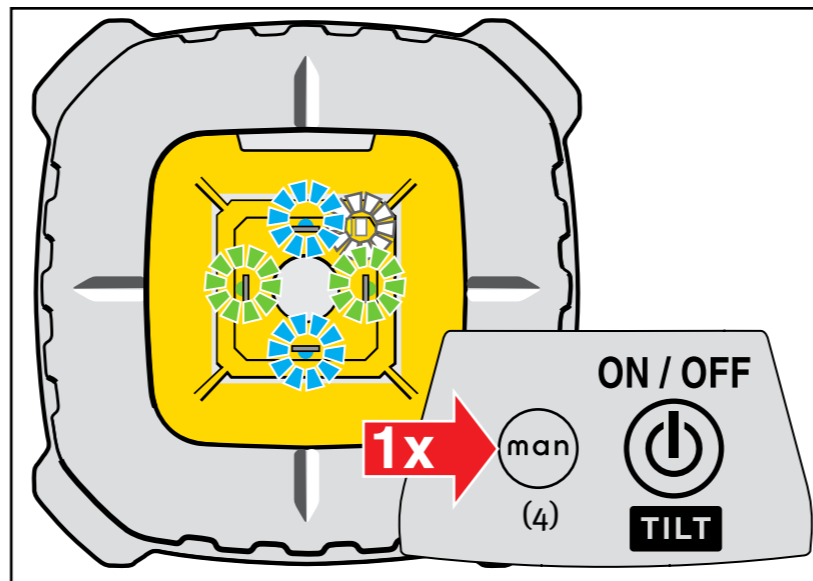
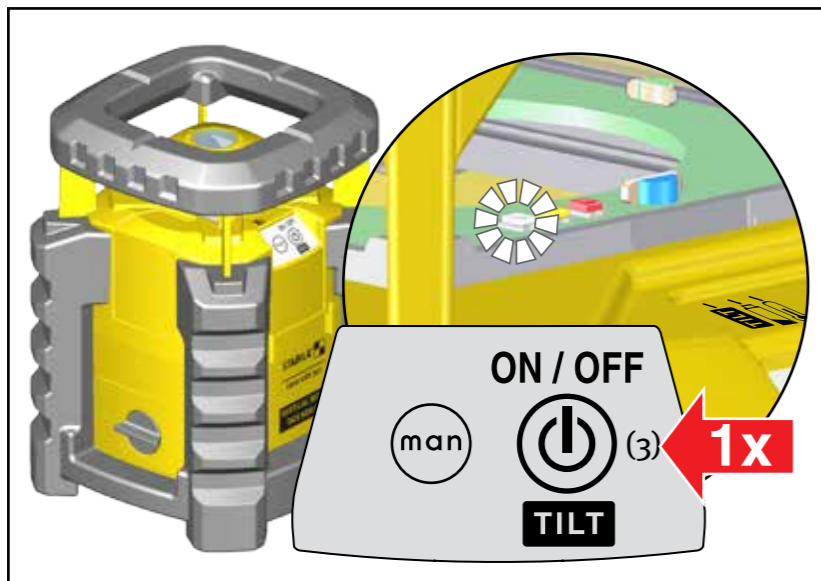
Při některých pracovních podmínkách (např. otřesy, vibrace podkladu) je funkce TILT nevhodná. S automatickou dodatečnou nivelací se změny nastavení v důsledku rušivých vlivů automaticky vyrovnají.

Stiskněte 2x tlačítko (3) = 1x zapnutí + 1x deaktivace funkce TILT. Bílá kontrolka LED (5) bliká. Laserový paprsek rotuje, pokud je přístroj vycentrován.

V případě větších rušivých vlivů / změny nastavení se rotace laserového paprsku zastaví. Laser se opět vycentruje.

Po úspěšné nivelaci začne laserový paprsek opět rotovat. Při úhlu naklonění $\geq 5^\circ$ je laser mimo dosah samonivelace a nemůže se automaticky vycentrovat. Možné odchylky od původního vycentrování/nastavení laseru se neukážou (-> funkce TILT).





9.1 Manuální režim s funkcí TILT

V manuálním režimu se laserová rovina centruje ručně. Samonivelace a dodatečná nivelace nejsou aktivovány. Nivelace neprobíhá! S aktivovanou funkcí TILT nezůstanou bez povšimnutí rušivé vlivy (otřesy, vibrace), které by mohly mít za následek změnu přesného vycentrování a nastavení laseru.

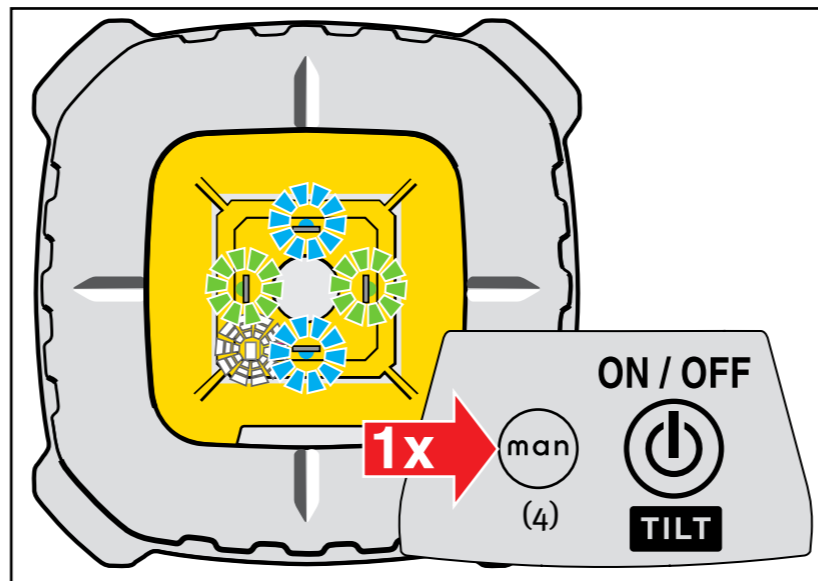
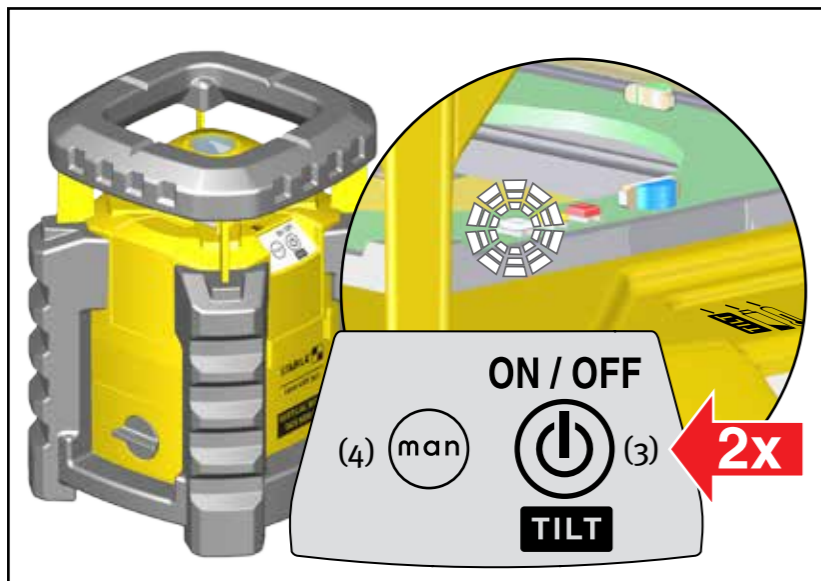
Laser uveďte do pracovní polohy (vertikální nebo horizontální). Stiskněte 1x tlačítko (3) = zapnutí v režimu TILT. Stiskněte 1x tlačítko (4) = aktivace „manuálního režimu“. Bílá kontrolka LED (5) trvale svítí. Modré (8) a zelené kontrolky (9) LED trvale svítí.

Laserový paprsek rotuje. Během 30 sekund lze provádět přesné nastavení. Laserovou rovinu lze vyrovnat vyměřením nebo zaměřením.

V případě rušivých vlivů, které by mohly mít za následek změnu přesného vyrovnání a nastavení laseru, se rotace laserového paprsku zastaví a začnou blikat modré (8) a zelené (9) kontrolky LED. Je třeba provést kontrolu a případně laser nově nastavit.

Pomocí vyrovnávacího klínu (zvláštní příslušenství) lze zjednodušit nastavení sklonu.

Spuštění funkce TILT se musí potvrdit tlačítkem (3) nebo tlačítky (17) + (20) na dálkovém ovladači. Teprve poté můžete opět pokračovat v práci.



9.2 Manuální režim bez funkce TILT

V manuálním režimu bez funkce TILT není aktivní automatický režim, funkce TILT ani dodatečná nivelace. Laser se centruje pouze ručně. Nivelace neprobíhá!

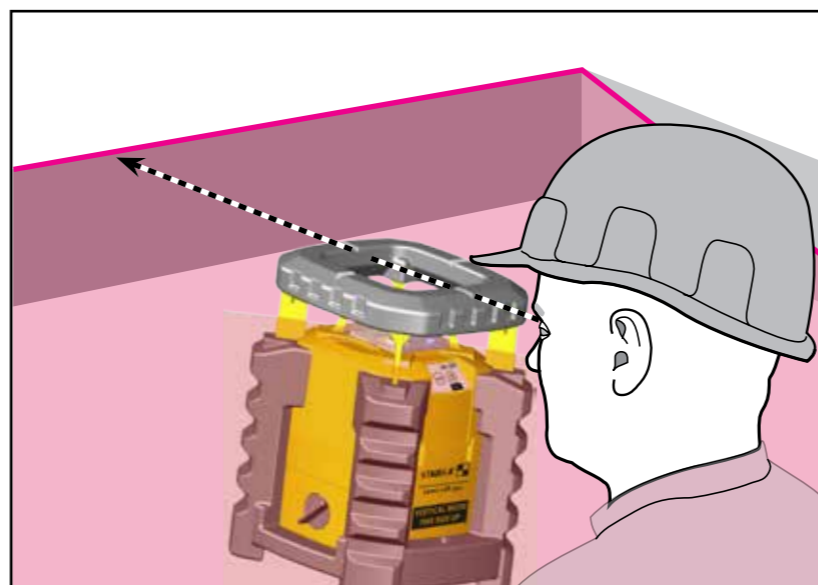
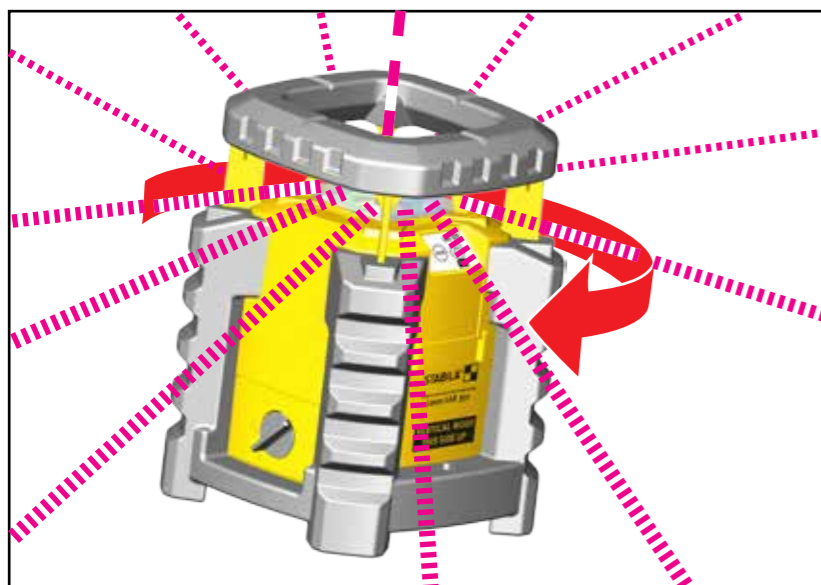
Laser uveďte do pracovní polohy (vertikální nebo horizontální).

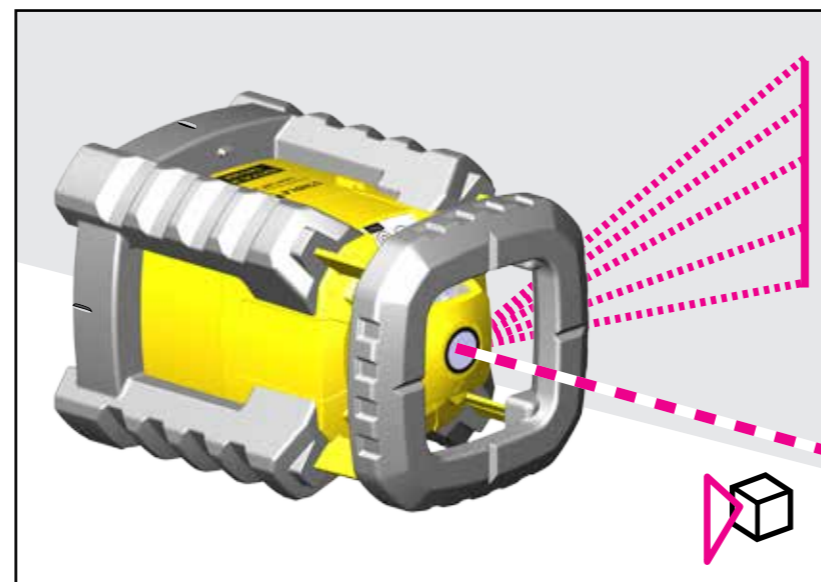
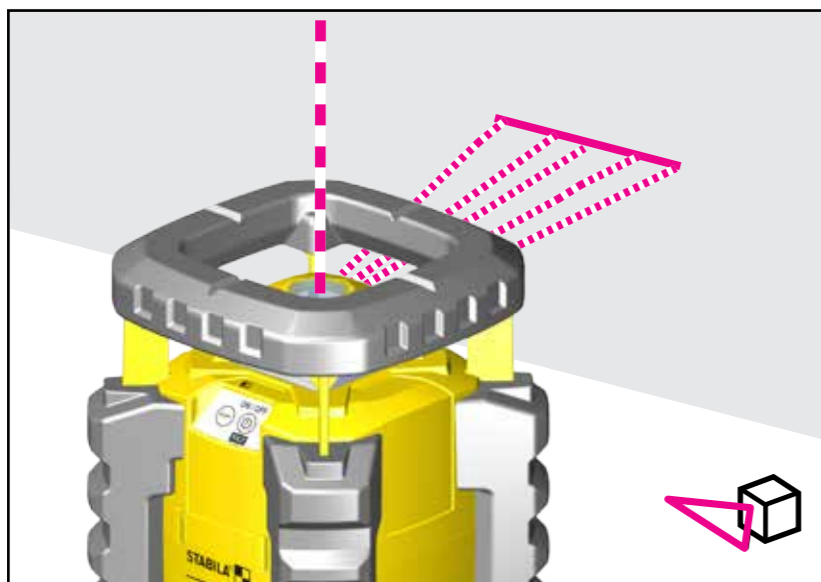
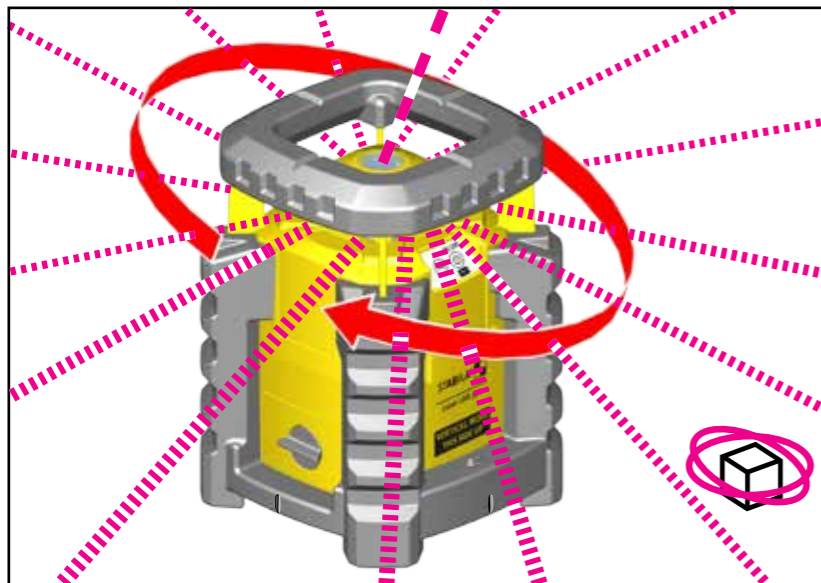
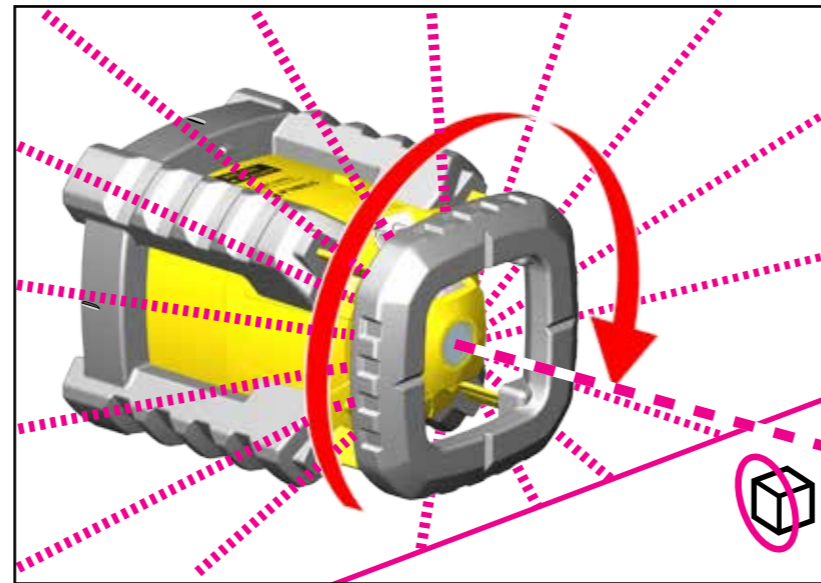
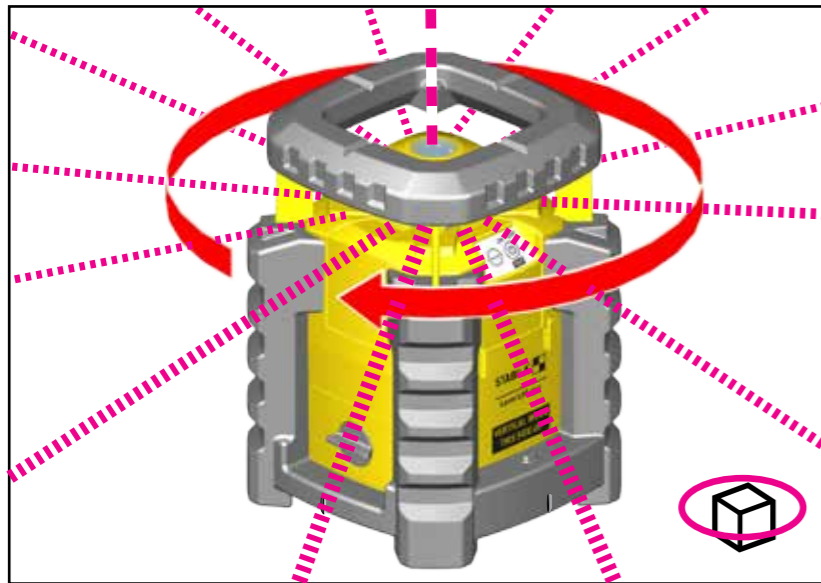
Stiskněte 2x tlačítko (3) = zapnutí + deaktivace funkce TILT.

Stiskněte 1x tlačítko (4) = změna/aktivace „manuálního režimu“.

Bílá kontrolka LED (5) bliká. Modré (8) a zelené kontrolky (9) LED trvale svítí. Laserový paprsek rotuje.


Laserovou rovinu lze vyrovnat vyměřením nebo zaměřením.







10. Funkce


Funkce rotace --> str. 15
 Laserový paprsek se otáčí o 360° kolem své osy.


 horizontálně

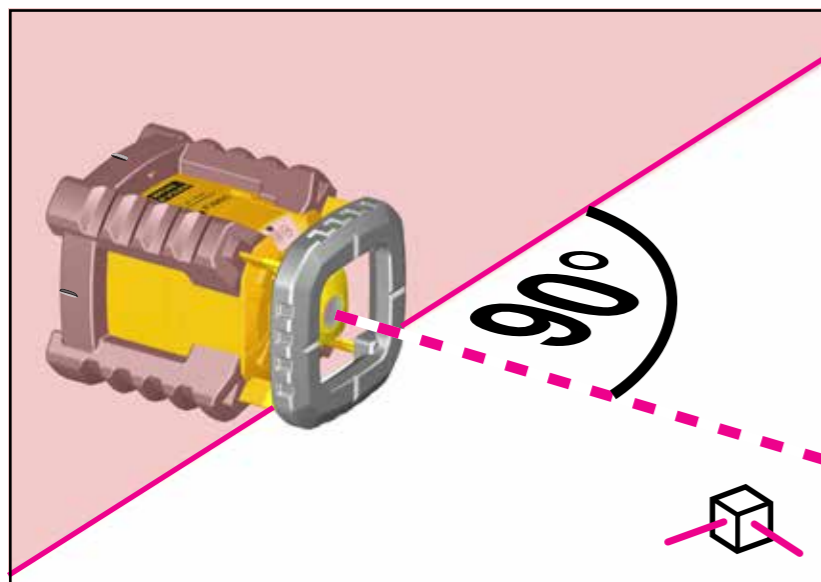
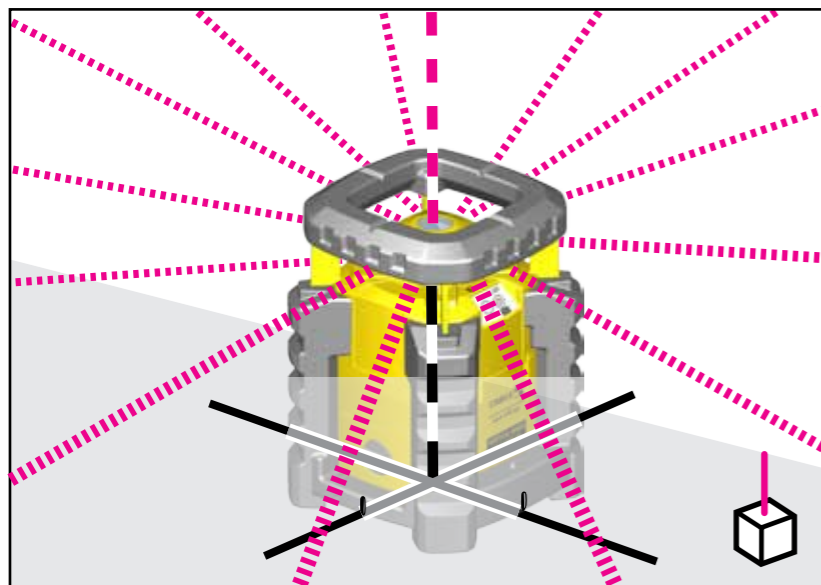
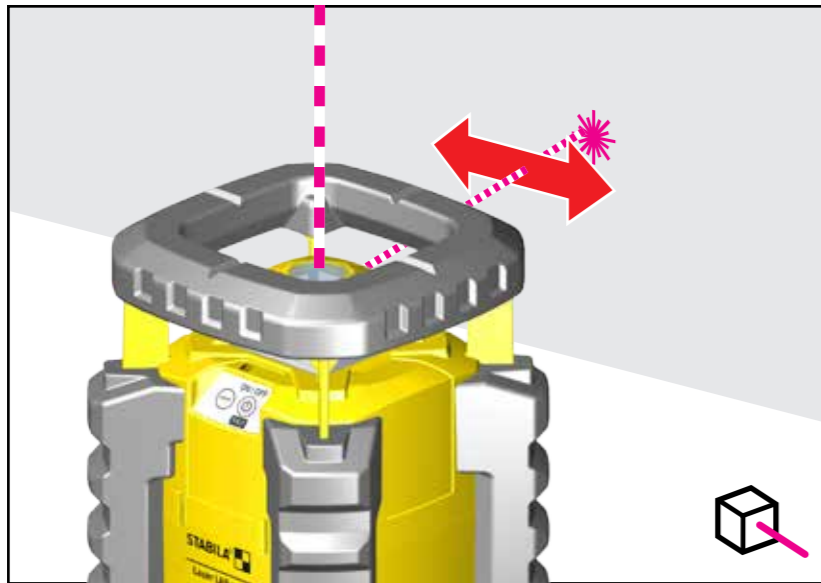
 vertikálně --> str. 18

 **Funkce naklonění** --> str. 17 --> str. 19
 Potřebný sklon vyrovnávací roviny
 Nastavení pouze dálkovým ovladačem

Funkce čáry v režimu skenování: --> str. 16 --> str. 20 --> str. 21


 V režimu skenování laser promítá čáry na zem, zeď a strop

 Nastavení pouze dálkovým ovladačem




Funkce


Funkce bodu --> str. 15

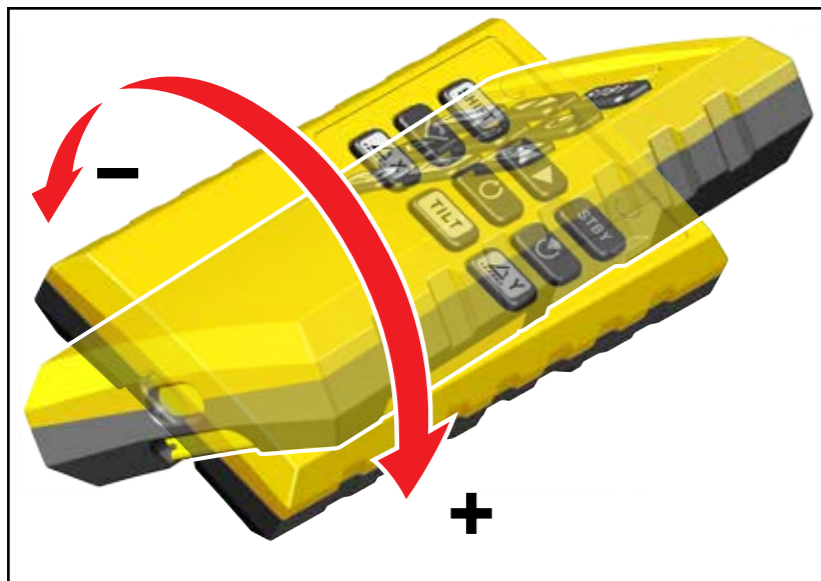
-  Laserový paprsek se zobrazí na zaměřené ploše jako bod
- Nastavení pouze dálkovým ovladačem










Funkce kolmého paprsku

-  Převádí definovaný bod ze země na strop.
Pro přenesení kolmice z přesného bodu na zemi ke stropu vycentrujte laser pomocí 4 značek (14) přesně na vyznačovací kříž.
Průsečík vyznačovacího kříže odpovídá výstupu svislého laseru. Správného výsledku lze dosáhnout pouze v automatickém režimu na rovném podkladu.

Pravý úhel (90°)

-  Ve vertikálním režimu tvoří bodový laser a rovina rotace úhel 90°. To umožňuje zakládání pravých úhlů.



-  17. SHIFT
- 18. Kontrolka LED pro tlačítko SHIFT
- 19. Kontrolka LED pro vysílací režim
-  20. TILT
-  21. Laserová osa X
-  22. Laserová osa Y
-  23. Poloha
-  24. Skenování
-  25. Rychlost rotace
-  26. Sekce
-  27. Režim standby

11. Dálkové ovládání – obsluha

Laser LAR 350 je vybaven inovativním dálkovým ovladačem. Mnoho funkcí a nastavení se ovládá inteligentním řízením. Stisknutím příslušných tlačítek při současném natočení dálkového ovladače v ruce se provádí synchronní nastavení. Přesné kroky nastavení lze provádět krátkým klepnutím na tlačítka.

--> Tlačítka 21, 22, 23, 24, 25, 26

Rychlost nastavení je závislá na úhlu natočení dálkového ovladače.

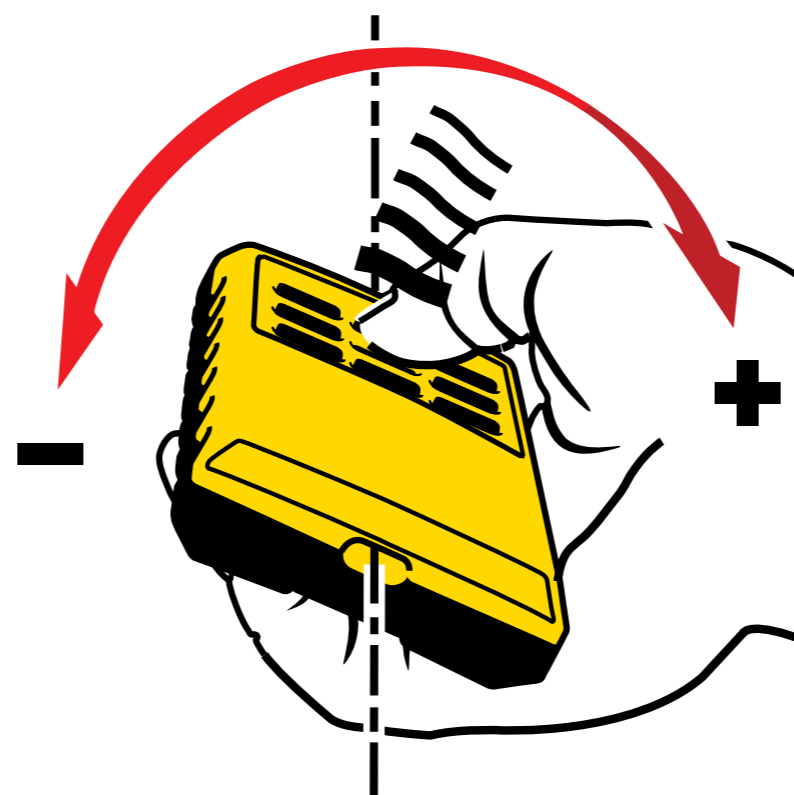
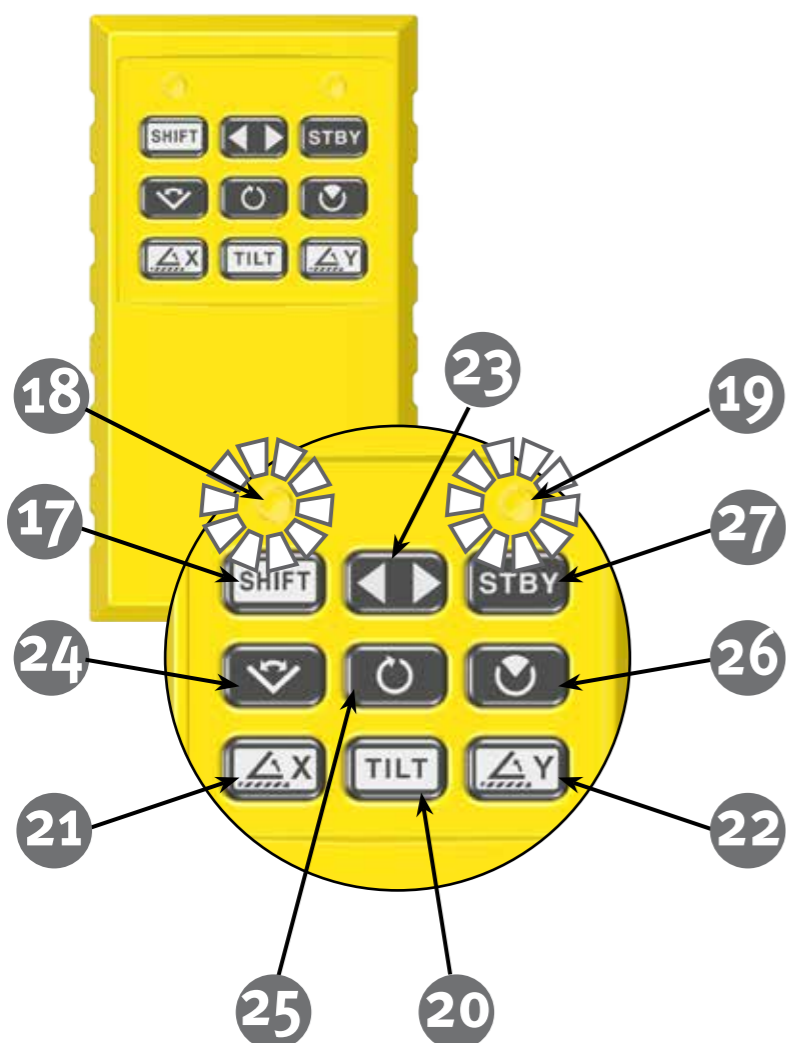
Pro aktivaci funkcí označených tlačítek (20, 21, 22) se musí nejprve stisknout tlačítko Shift (17).

Při aktivaci funkce Shift (tlačítko 17) se rozsvítí kontrolka LED (18), která automaticky zhasne asi po 30 sekundách v případě, že nedojde k žádnému dalšímu kroku.

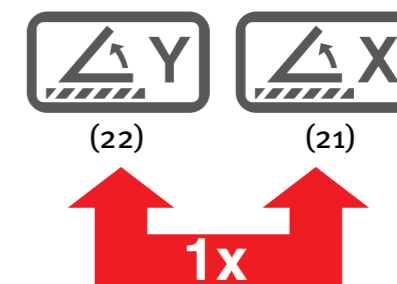
Kontrolka LED (19) ukazuje vysílací funkci.



Nejvyšší citlivost při nastavování je při vodorovné obsluze dálkového ovladače v podélném směru.



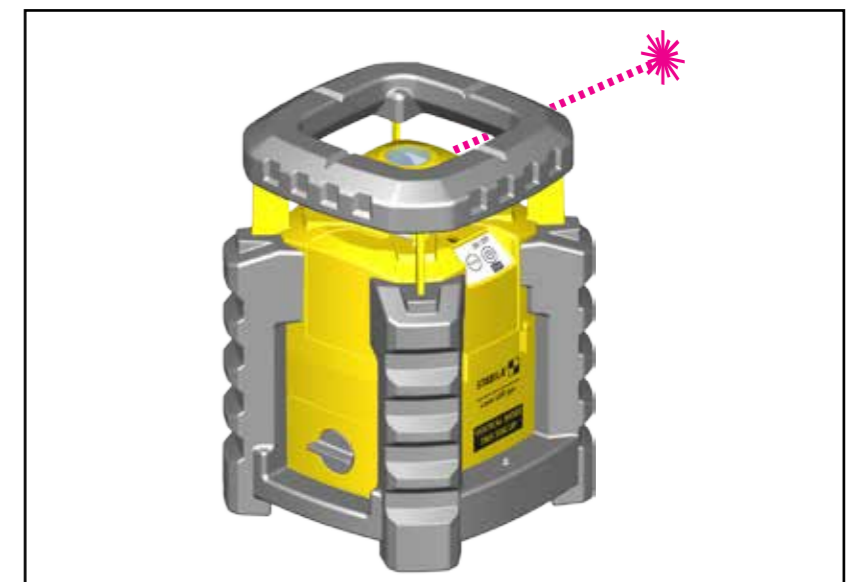
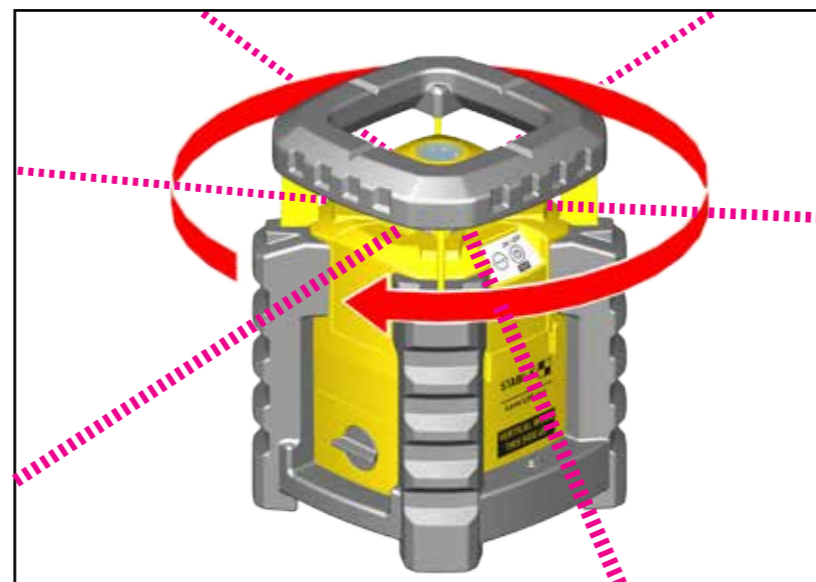
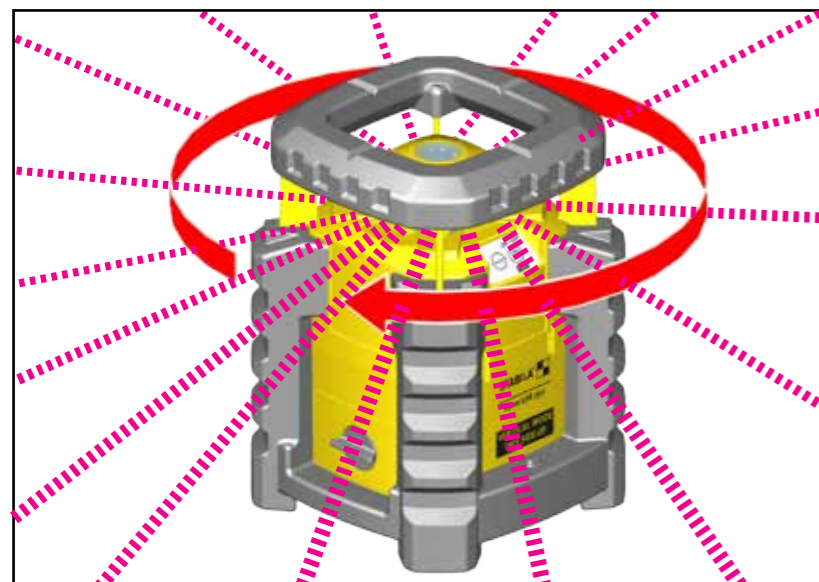
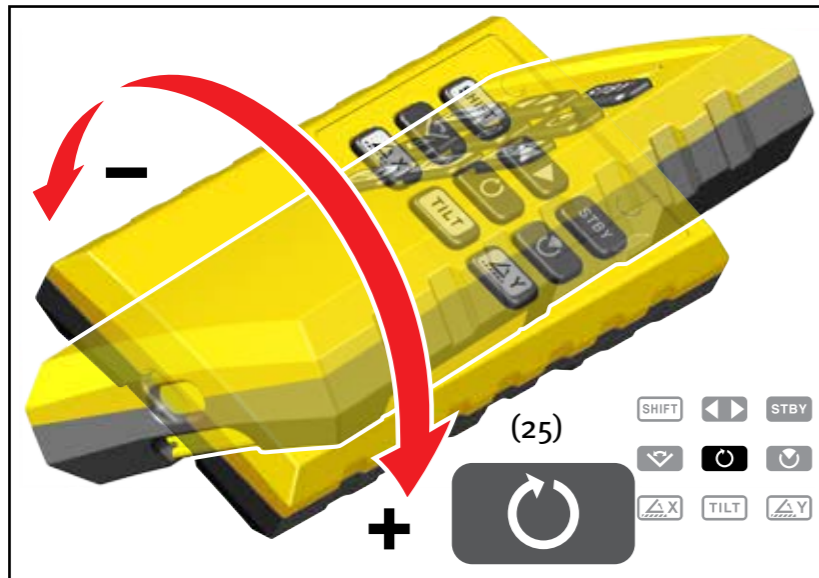
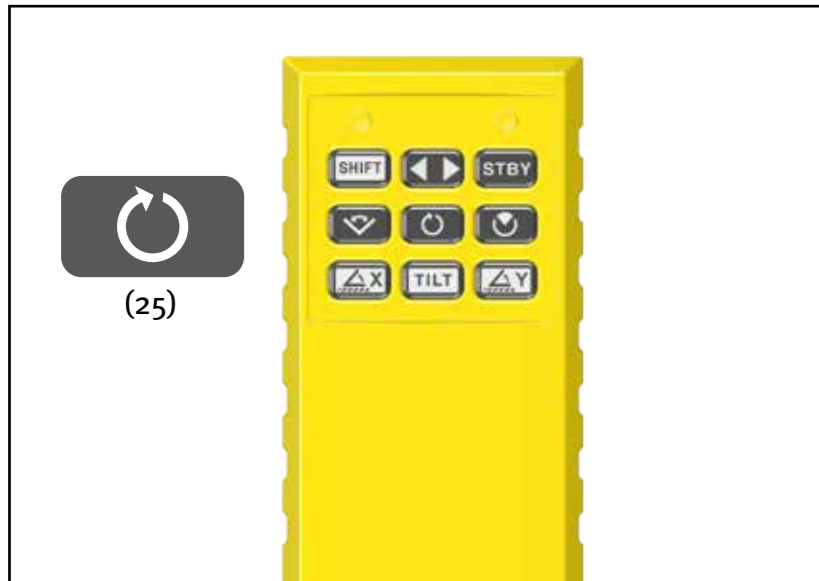
Dálkový ovladač lze seřídít pro symetrické chování odezvy ve směru + a -. Položte dálkový ovladač na vodorovnou plochu, současně stiskněte tlačítka (21) a (22) a přidržte je, dokud bude blikat kontrolka LED (19).

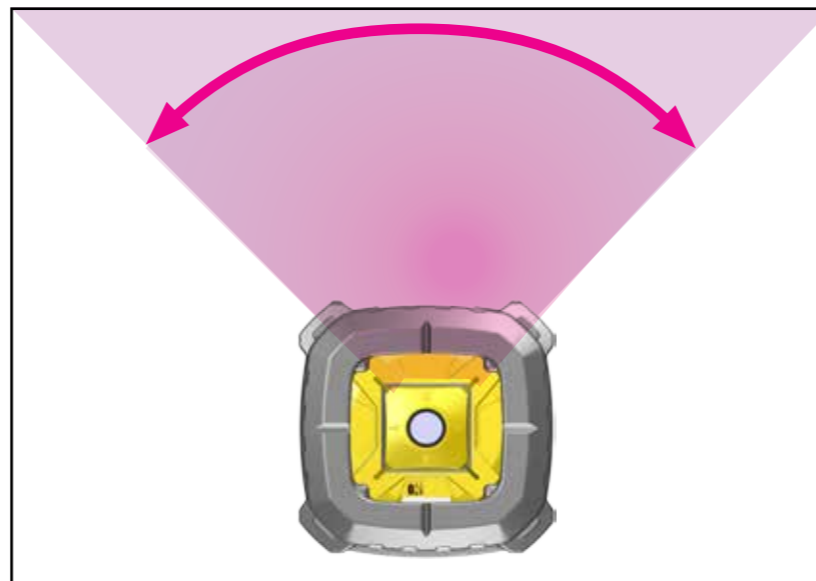
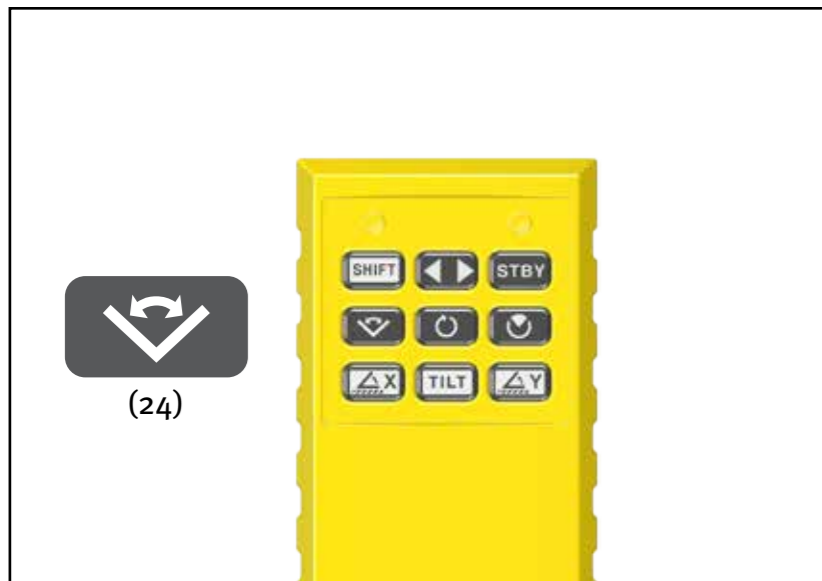


12. Nastavení a použití

13. Funkce a rychlost rotace

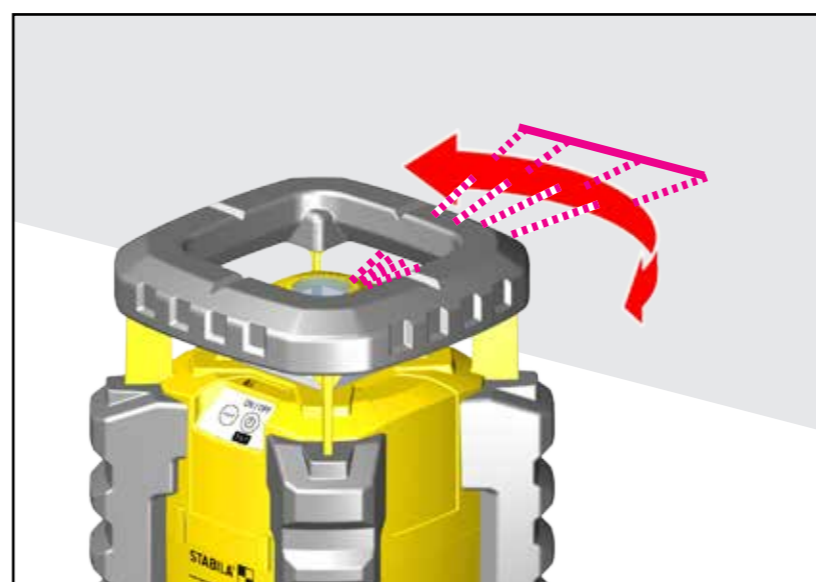
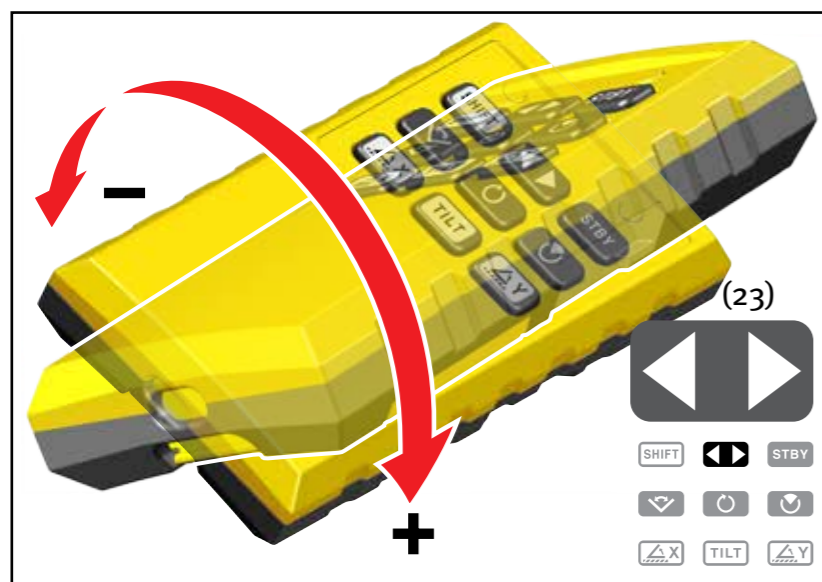
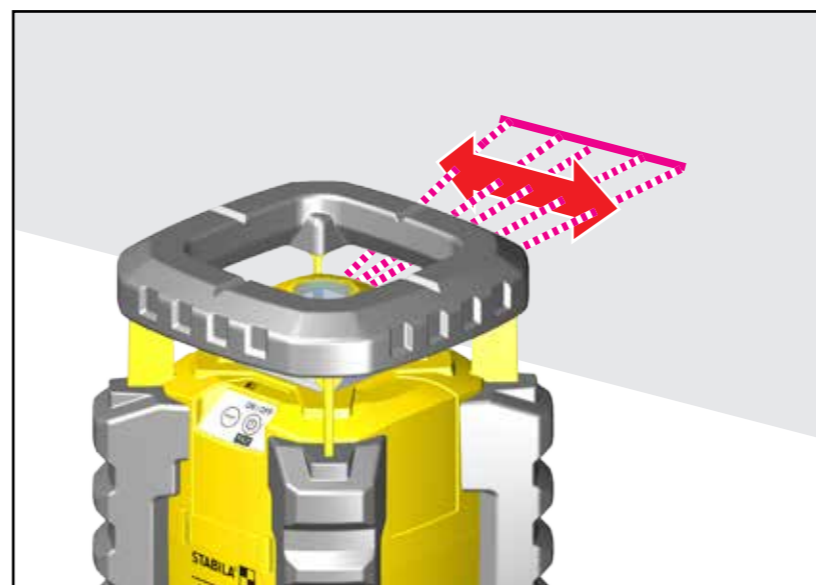
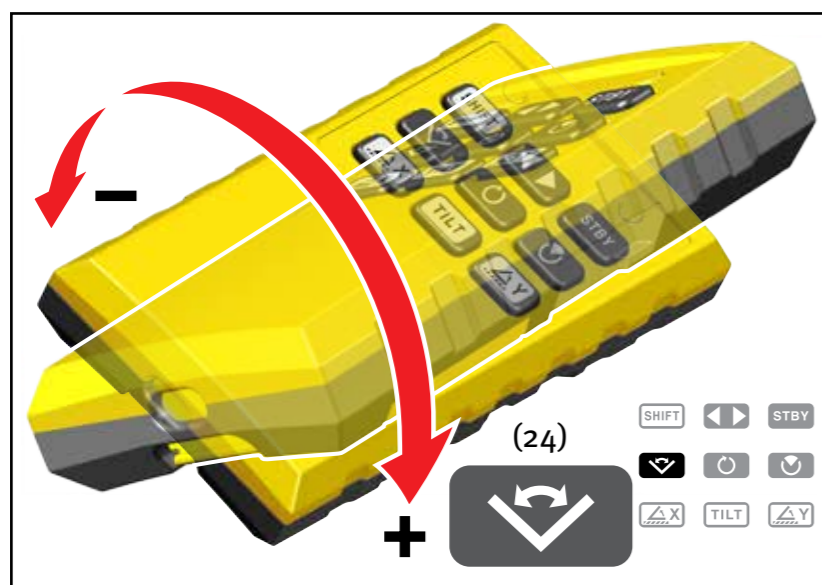
Funkce rotace je nastavena ihned při uvedení do provozu nebo ji lze kdykoliv nastavit tlačítkem (25). V režimu rotace laserový paprsek rotuje. Stisknutím tlačítka (25) a současným natočením dálkového ovladače se rychlost rotace plynule zvyšuje nebo snižuje až na hodnotu 0 = funkce bodu. Díky tomu se zvyšuje viditelnost.

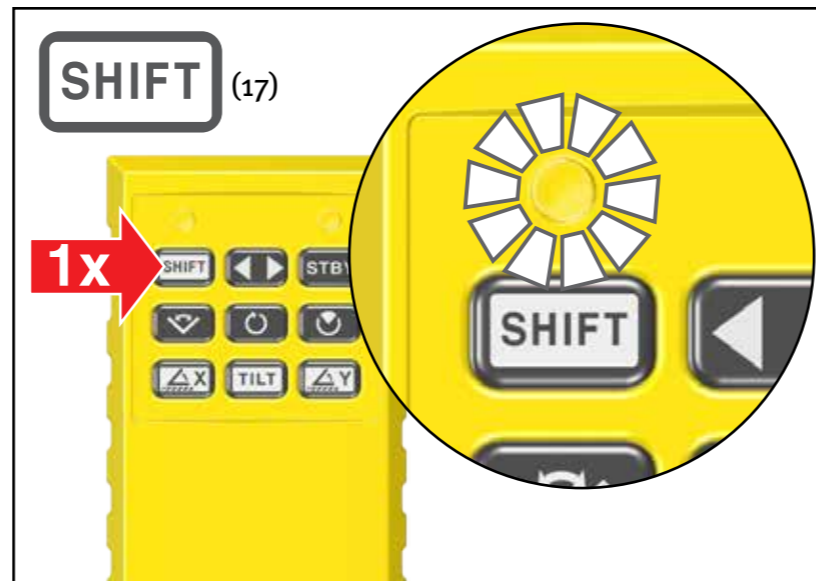
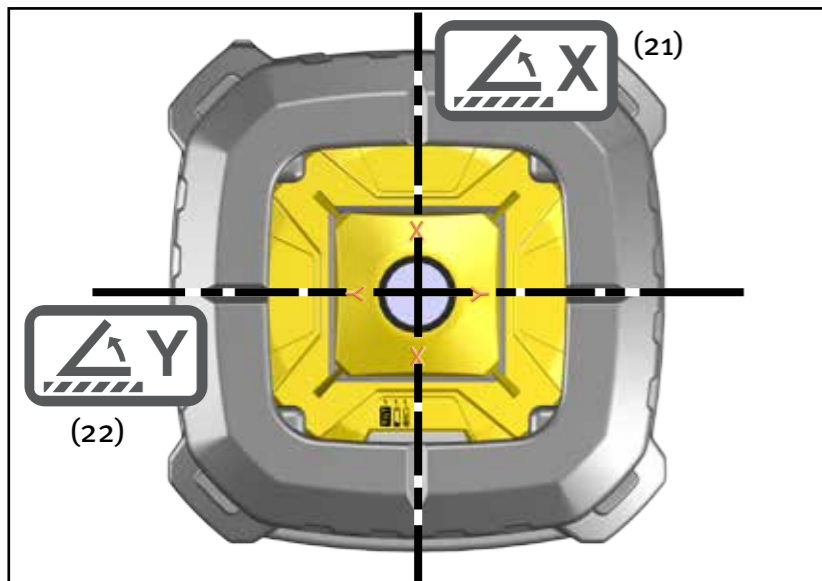




14. Funkce čáry v režimu skenování

V režimu skenování laserový paprsek nerotuje. Pohybuje se mezi 2 body sem a tam. Oko vnímá laserovou čáru. Tlačítko (24) zapíná a vypíná funkci skenování. Po zapnutí se skenovací čára nachází vždy naproti tlačítku (3) laseru. Tlačítkem (24) a současným natáčením dálkového ovladače se skenovací čára rozšiřuje/zužuje. Tlačítkem (23) a současným natáčením dálkového ovladače se skenovací čára natáčí do požadovaného místa.
 --> „Umístění laserového paprsku“

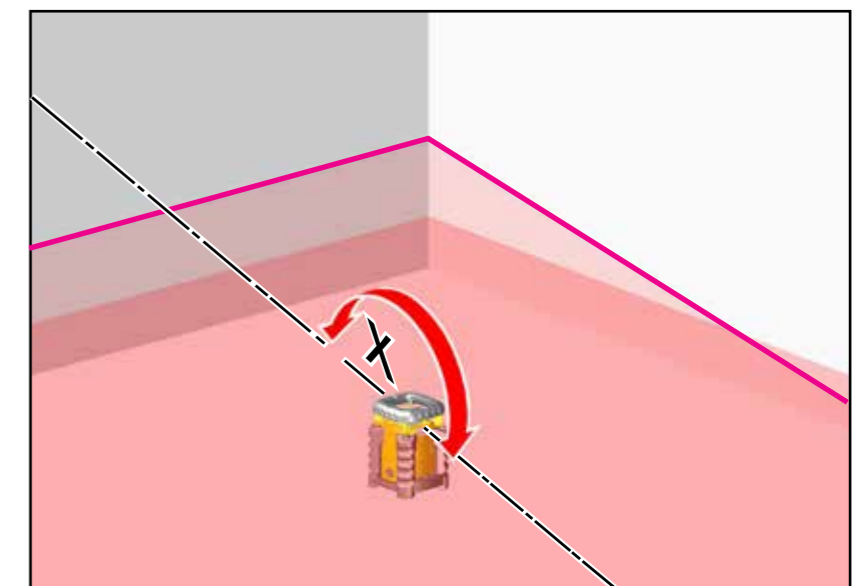
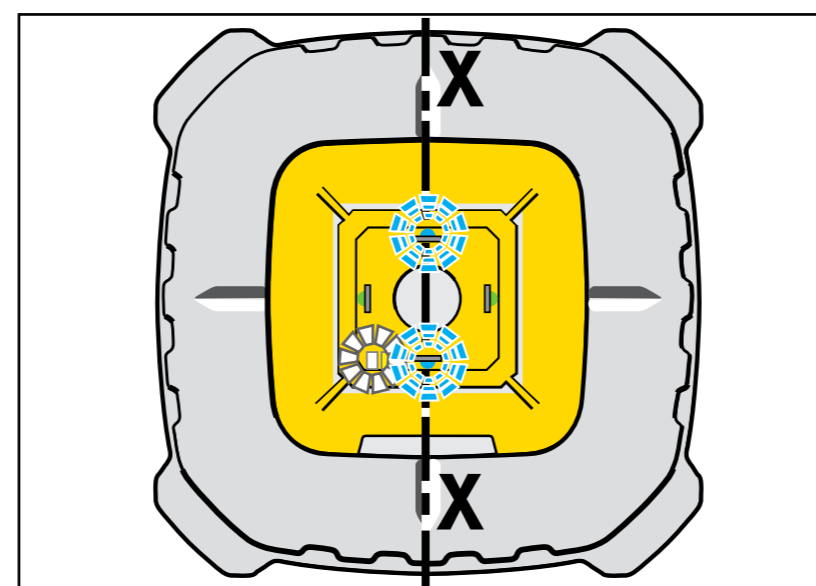
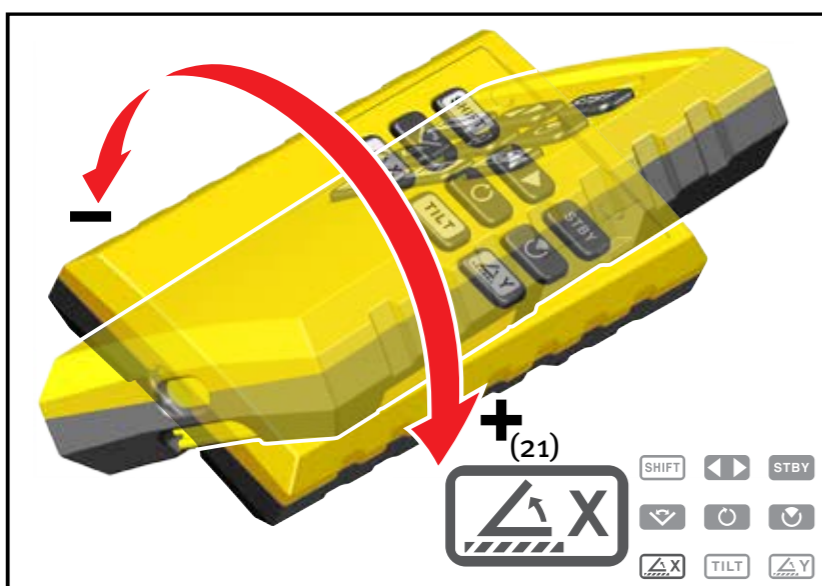
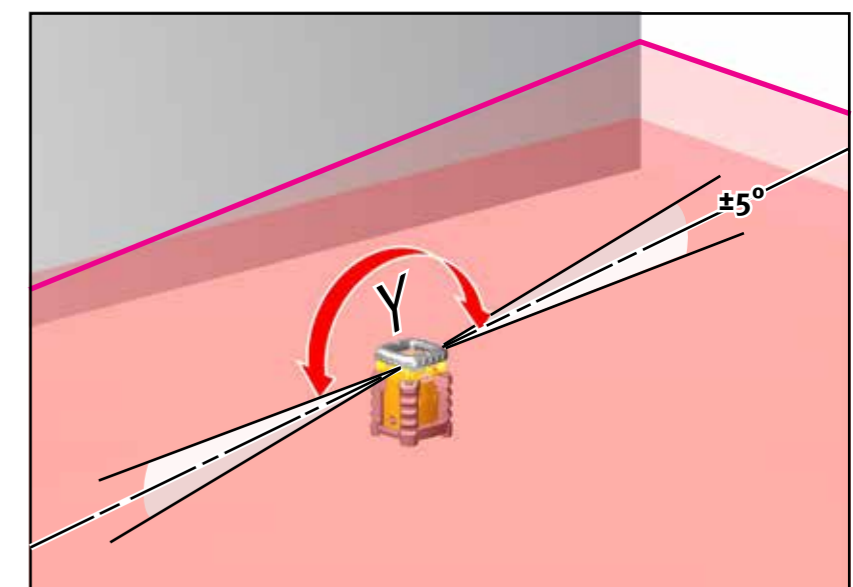
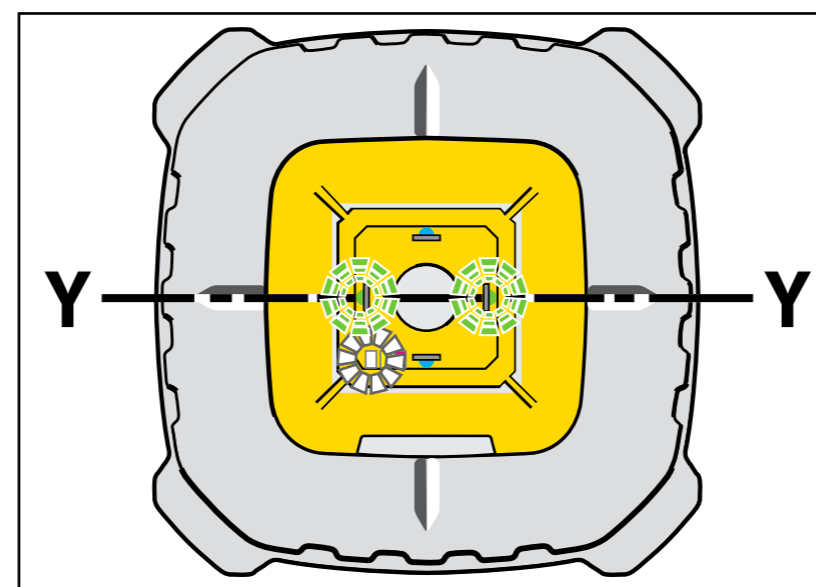
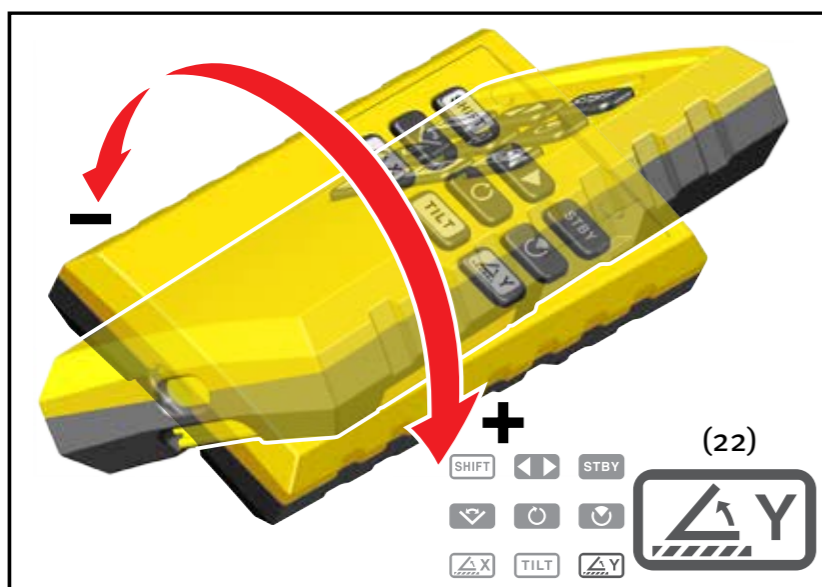




15. Naklání laserových os

Po krátkém stisknutí tlačítka (21) = laserová osa X nebo (22) = laserová osa Y ukazují krátce blikající kontrolky LED (modrá nebo zelená) příslušnou laserovou osu. Laserové osy se mohou nezávisle na sobě naklánět o max. $\pm 5^\circ$. Pomocí vyrovnávacího klínu (zvláštní příslušenství) lze úhel zvětšit až na cca 50° .

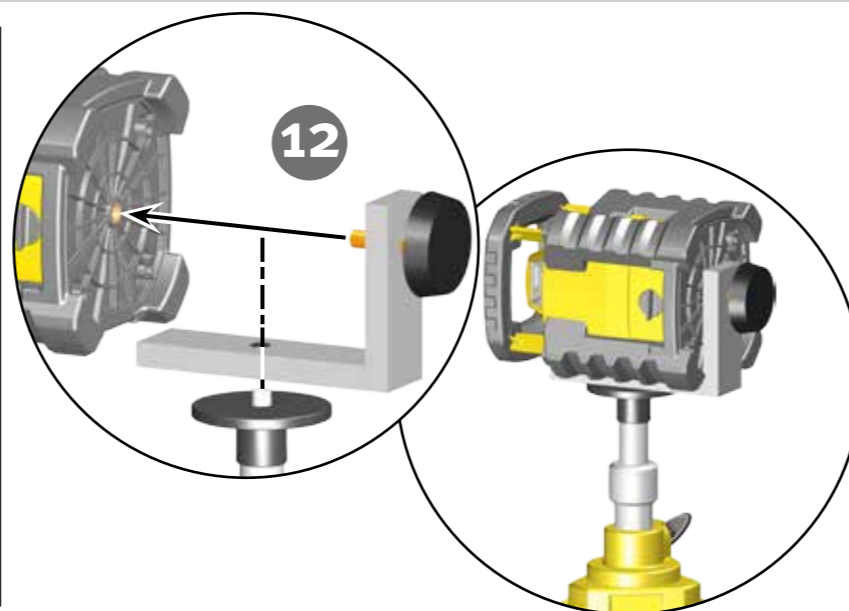
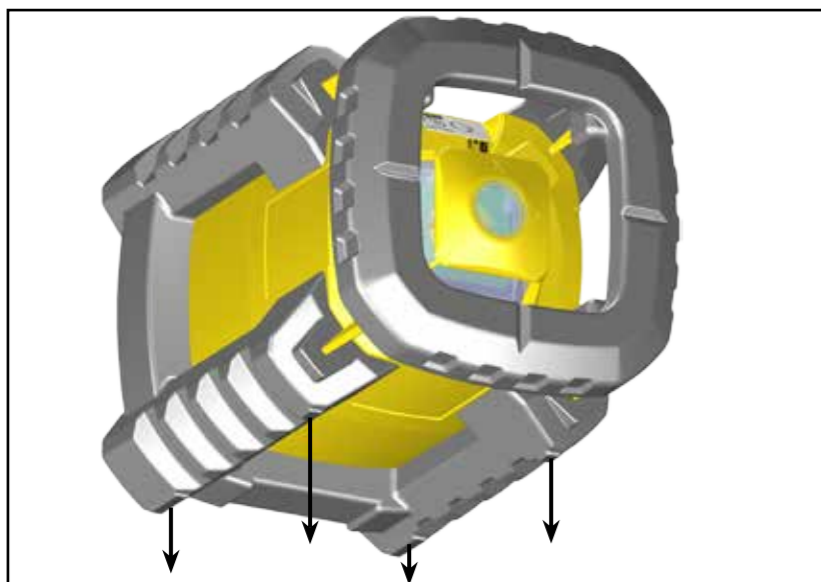
Tlačítko (17) aktivuje funkci SHIFT a lze používat funkci naklání laserových os. Tlačítkem (21) nebo (22) a současným natáčením dálkového ovladače lze pak naklánět příslušnou laserovou osu. Při změně nastavení bude blikat příslušná kontrolka LED.



16.1 Vertikální funkce

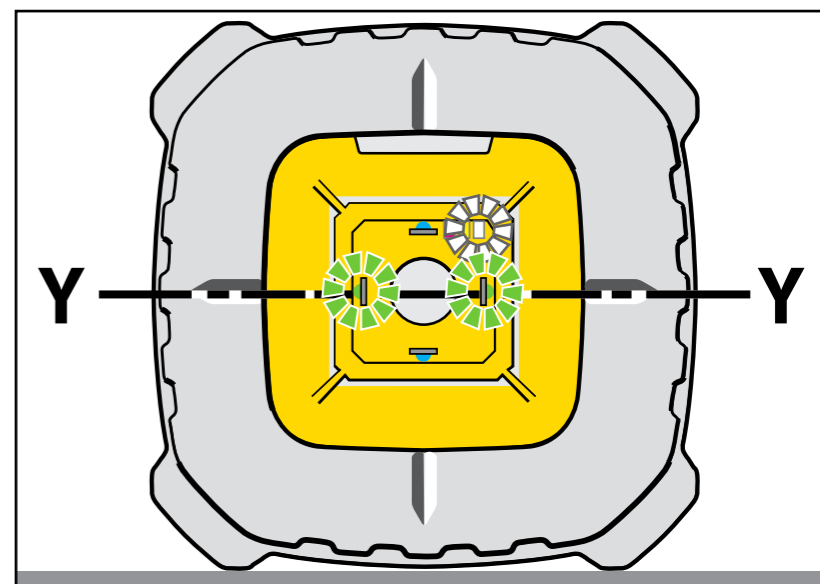
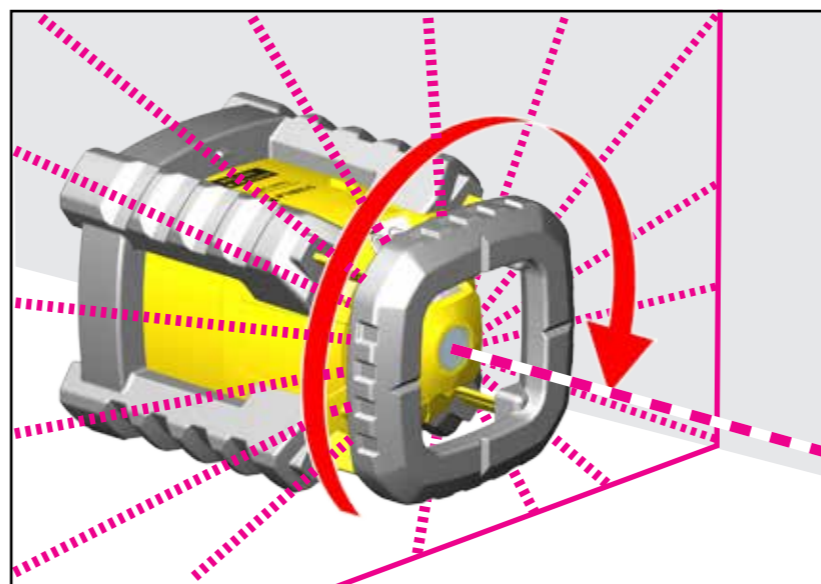
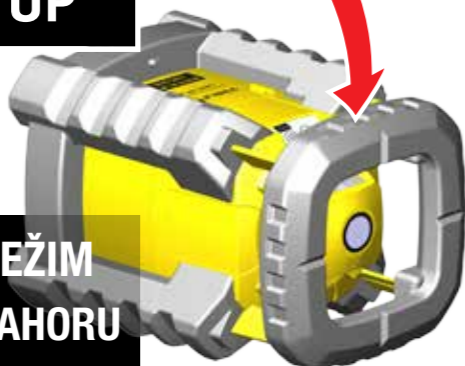
Pro svislou nivelaci a značkování se laser LAR 350 umístí na boční stavěcí nožky. Na horní straně je poté viditelný pokyn „VERTICAL MODE THIS SIDE UP“ = „Vertikální režim – tato strana nahoru“. Ovládací displej je nahoře.

Pomocí přidržovacího úhelníku (12) lze laser LAR 350 upevnit na stativ. Přepnutí do vertikálního režimu probíhá automaticky. Všechny funkce a provozní režimy lze přímo navolit. V této poloze se automaticky vycentruje pouze laserová osa X! Svítí kontrolky LED laserové osy Y.



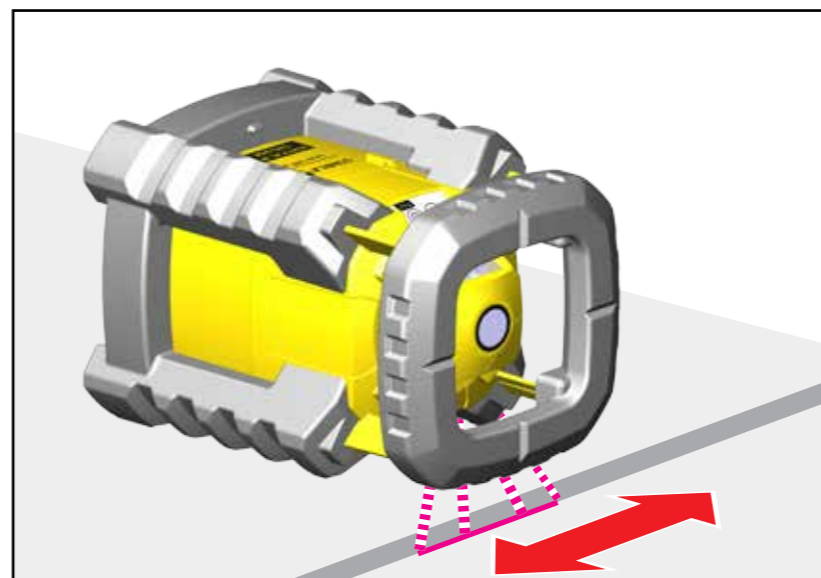
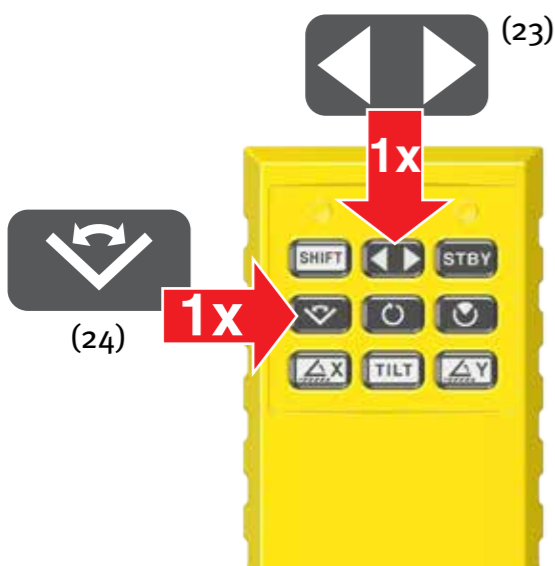
**VERTICAL MODE
THIS SIDE UP**

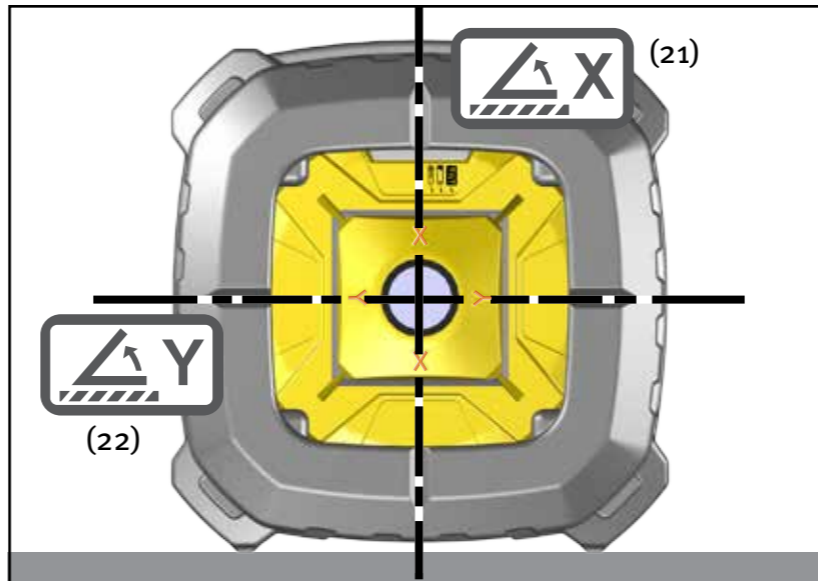
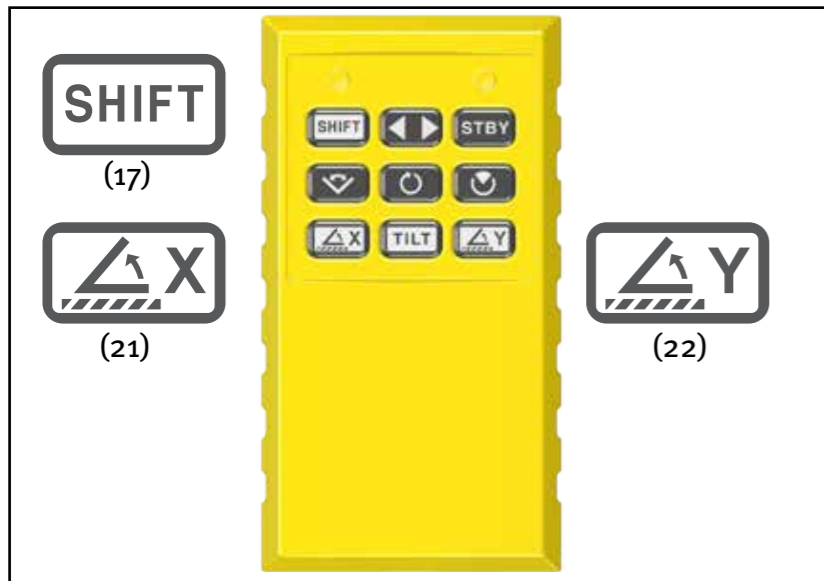
**VERTIKÁLNÍ REŽIM
TATO STRANA NAHORU**



16.2 Pomůcka pro umístění ve vertikálním režimu

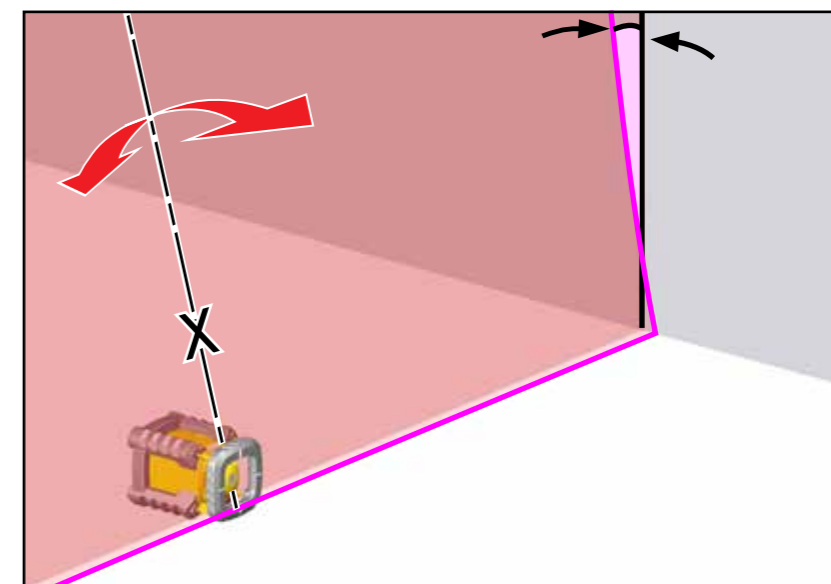
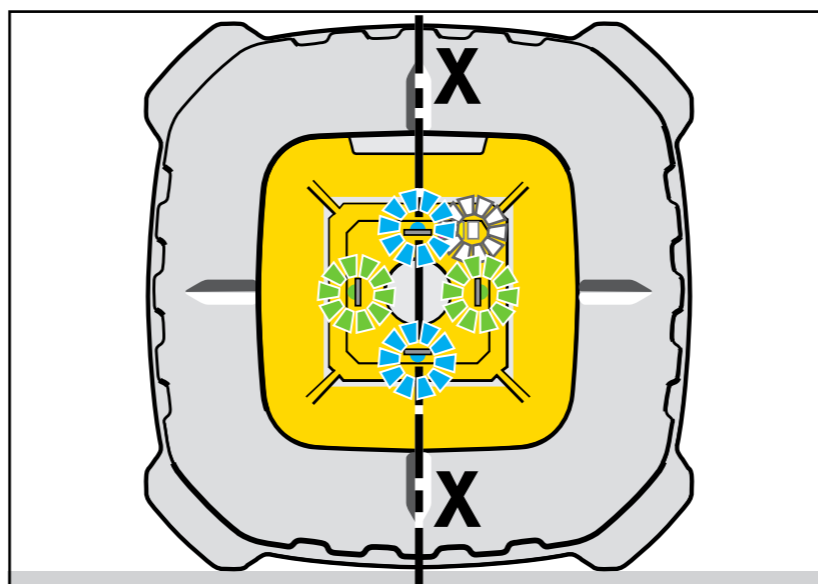
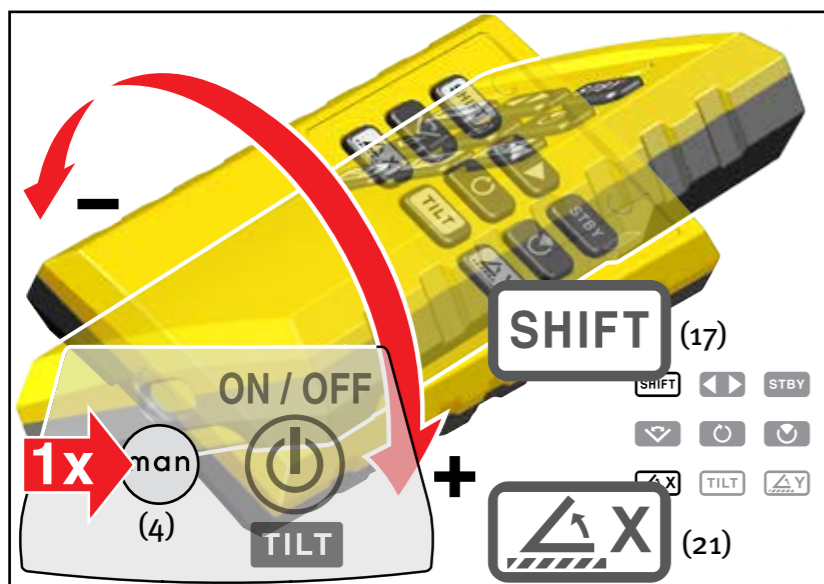
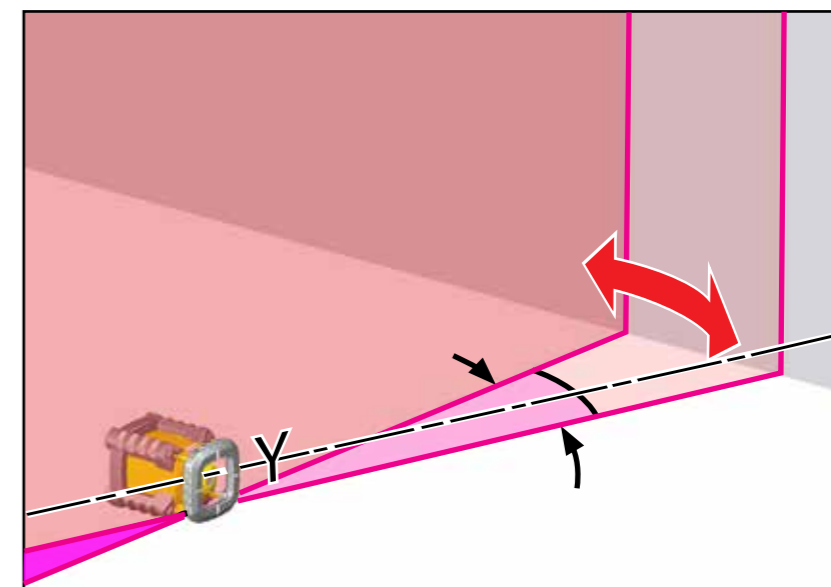
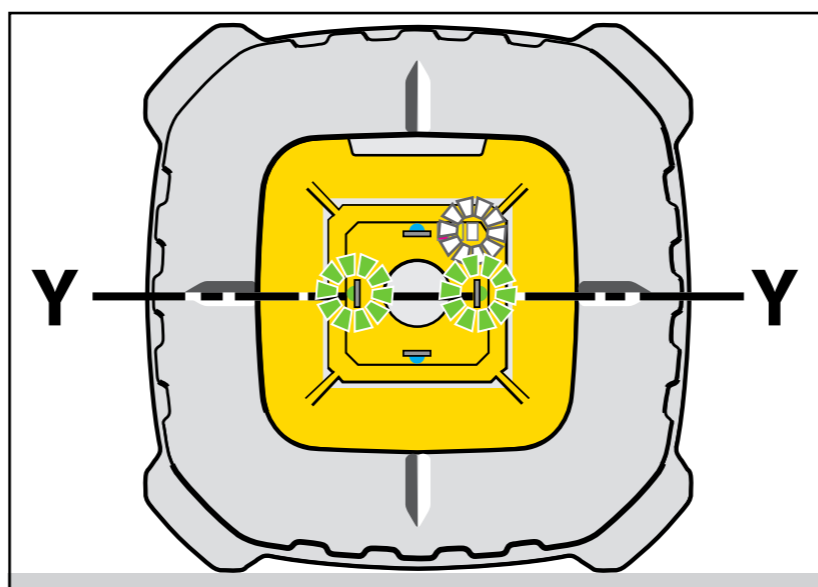
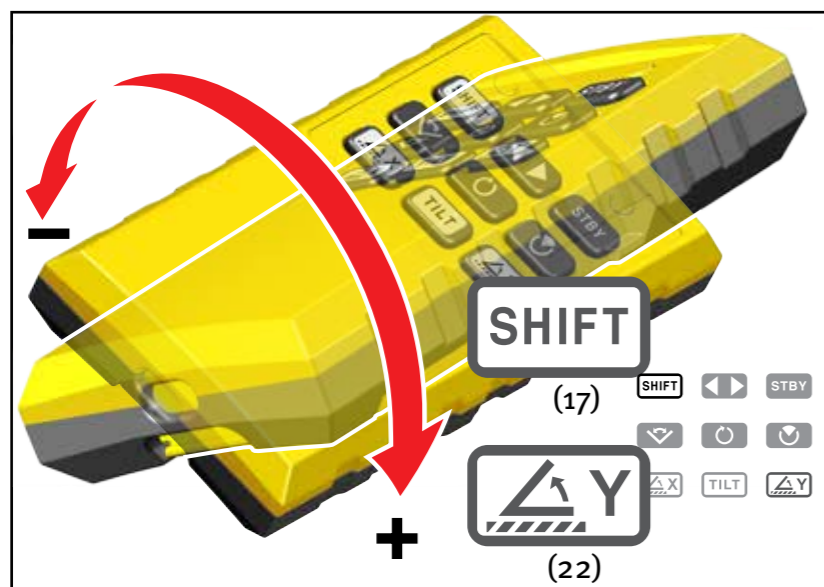
Tlačítko (24) zapíná a vypíná funkci skenování. Pouze pokud přejdete z režimu rotace do režimu skenování, bude se po zapnutí skenovací čára nacházet vždy na ploše podlahy. Laser lze nyní jednoduše vycentrovat na zem. Tlačítkem (23) natočíte skenovací čáru na požadované místo. --> „Režim skenování“

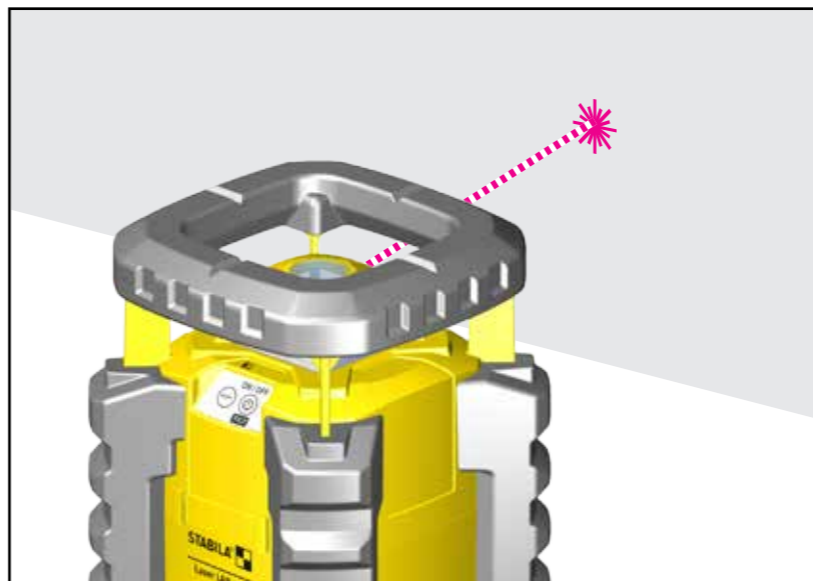
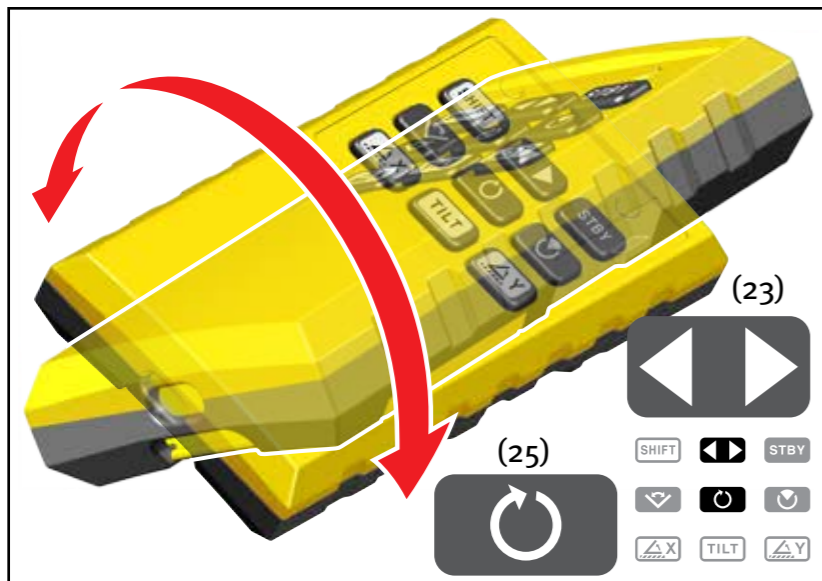




16.3 Otáčení a naklánění laserových os

Tlačítko (17) zapíná a vypíná funkci otáčení a naklánění laserových os. Tlačítkem (21) a (22) lze nastavit příslušnou laserovou osu. Při změně nastavení bude blikat příslušná kontrolka LED. Je-li změněno nastavení pouze u laserové osy Y (tlačítko 22), zůstane zachováno kolmé vyrovnání osy X. Zelené kontrolky LED ukazují neaktivní nivelaci osy Y (-> str.18). Laserovou rovinu lze vyrovnat. Změna nastavení osy X se musí schválit tlačítkem (4) na laseru. Dojde-li ke změně nastavení osy X (tlačítko 4 + 21), nelze již provádět žádnou nivelaci. Laser pracuje v manuálním režimu. Modré a zelené kontrolky LED nyní budou trvale svítit.



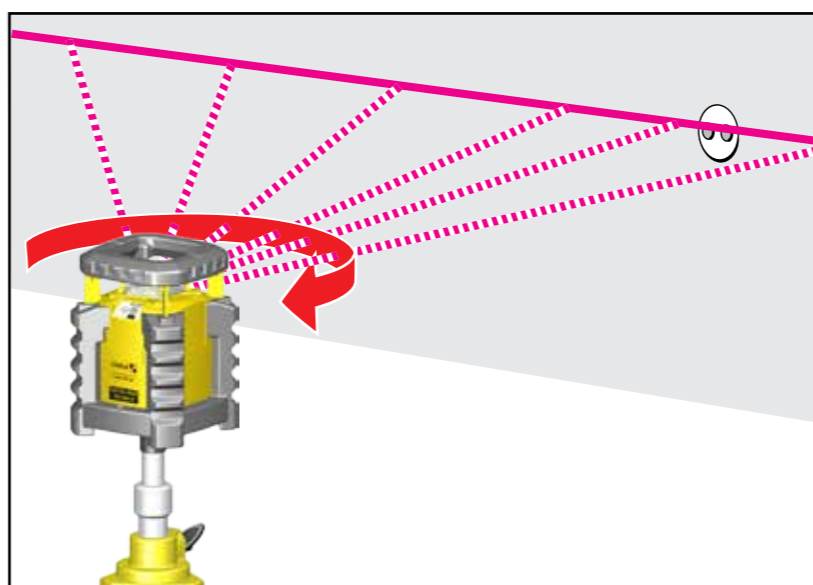
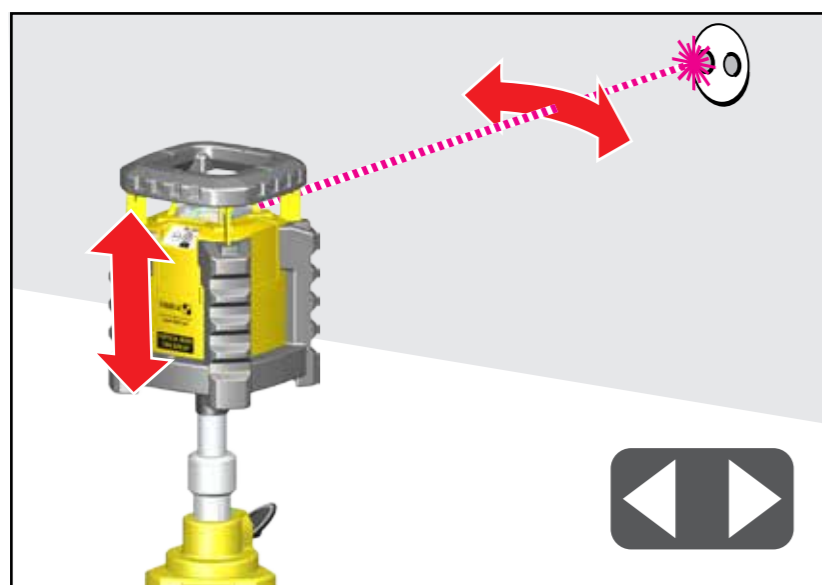


17. Umístění laserového paprsku

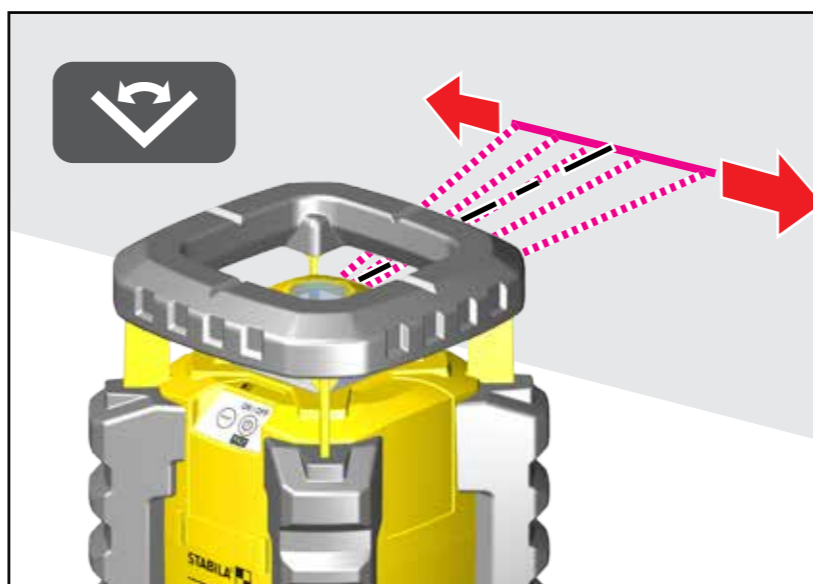
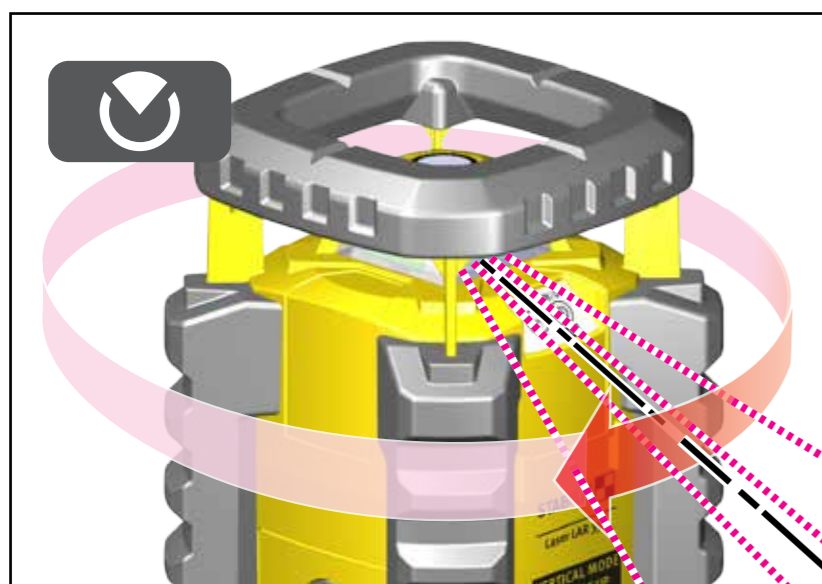
V některých případech může být užitečné vycentrování laserového paprsku pouze pomocí laserového bodu.

Rychlost rotace snižte až do zastavení = bodový laser (tlačítko 25). --> Rychlost rotace

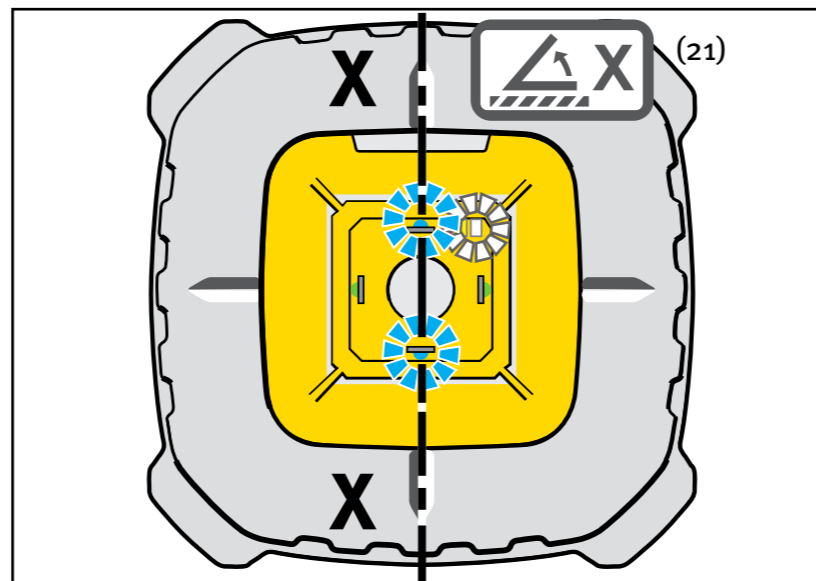
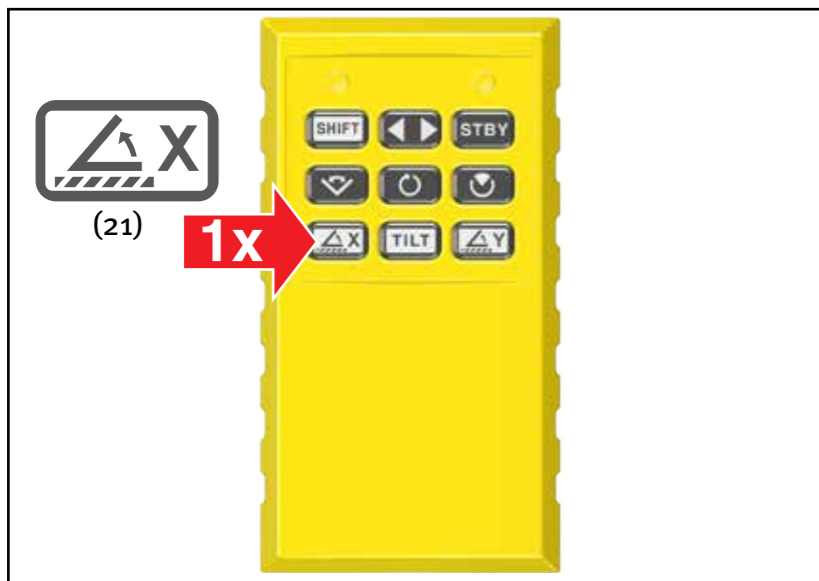
Tlačítkem (23) posuňte laserový bod do požadovaného směru.



Laserové roviny lze tak také vycentrovat předem.



Po následném přechodu do režimu skenování nebo sekce bude svítit laserový paprsek symetricky v nastavené poloze bodového laseru. Směr laserového sektoru nebo laserové čáry v režimu skenování tak lze předem přesně určit.

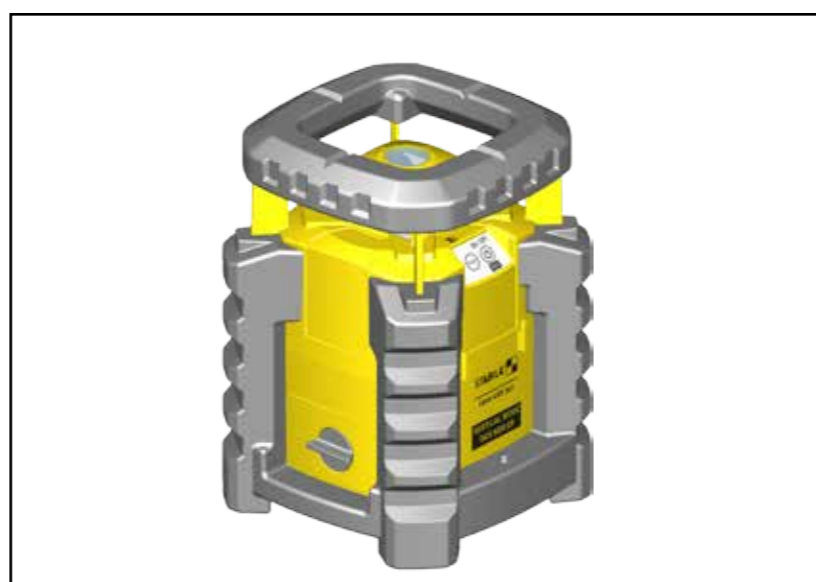
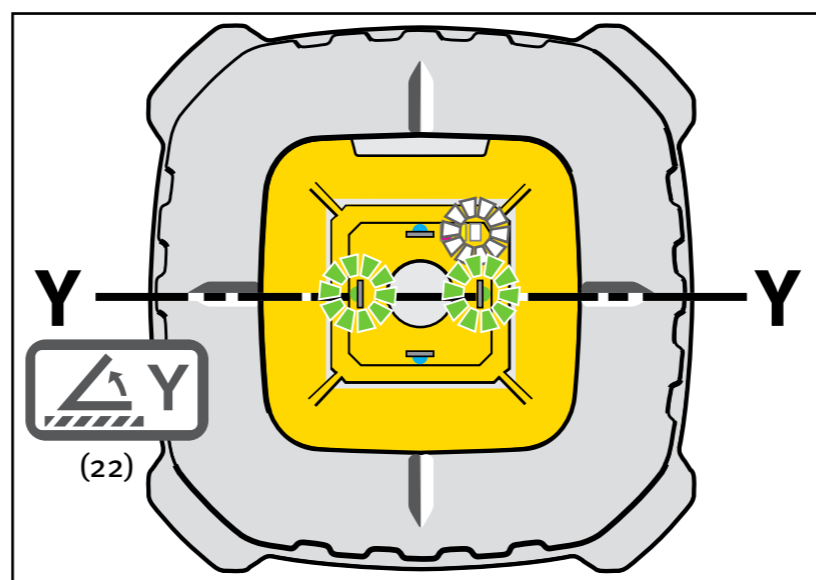


18. Ukazatel vycentrování laserových os

Modré a zelené kontrolky LED ukazují po krátkém stisknutí tlačítka (21) = laserová osa X a (22) = laserová osa Y příslušnou laserovou osu.

--> „Naklonění laserových os“

--> „Otáčení a naklání laserových os“

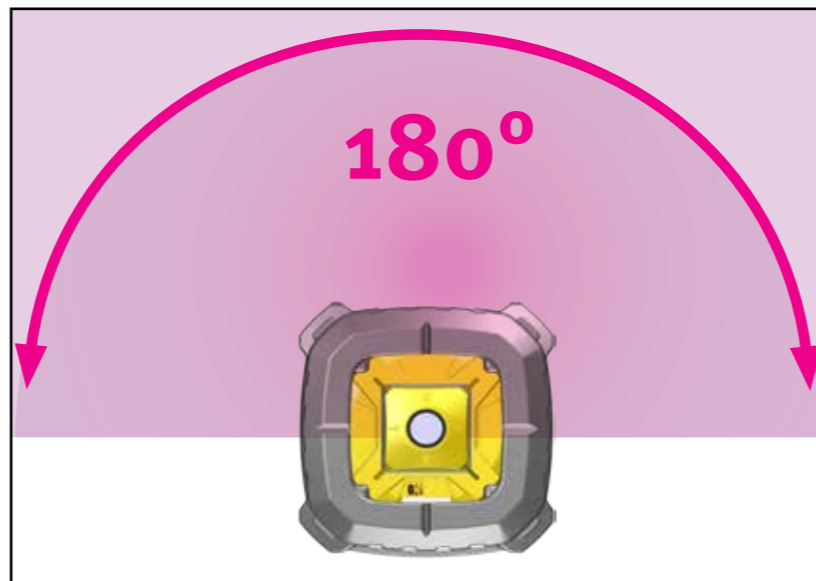
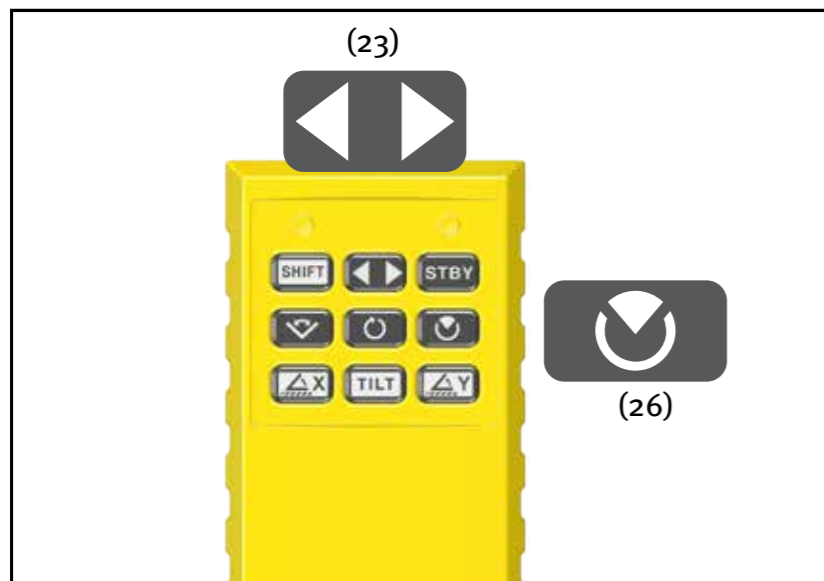


19. Režim standby

V době přestávky laser šetří energii.

Tlačítko (27) zapíná režim standby. Laserový paprsek nerotuje a je nečinný. Veškerá nastavení, kontrola pomocí funkce TILT nebo dodatečná nivelace a kontrolky LED zůstávají zachovány.

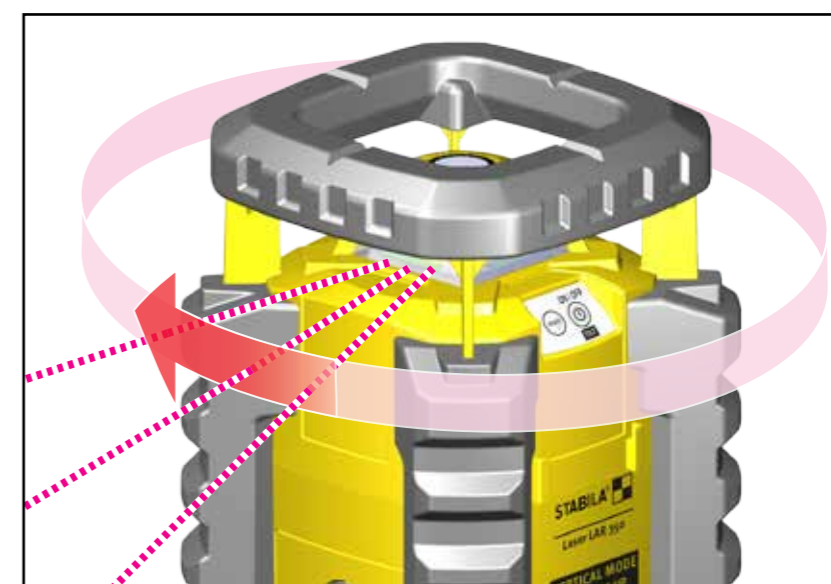
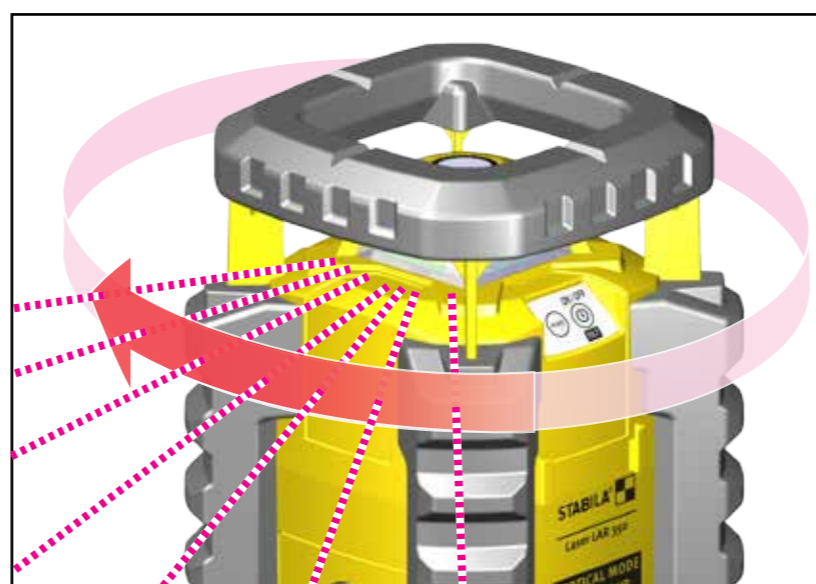
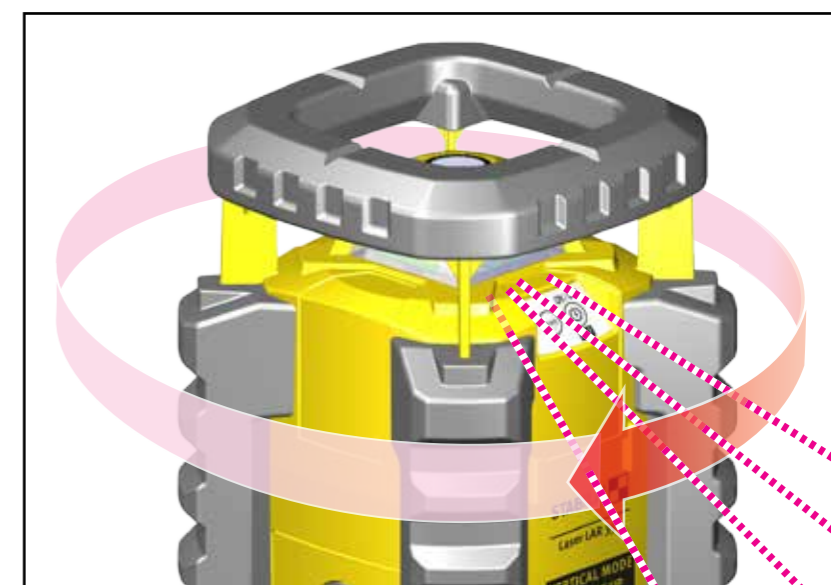
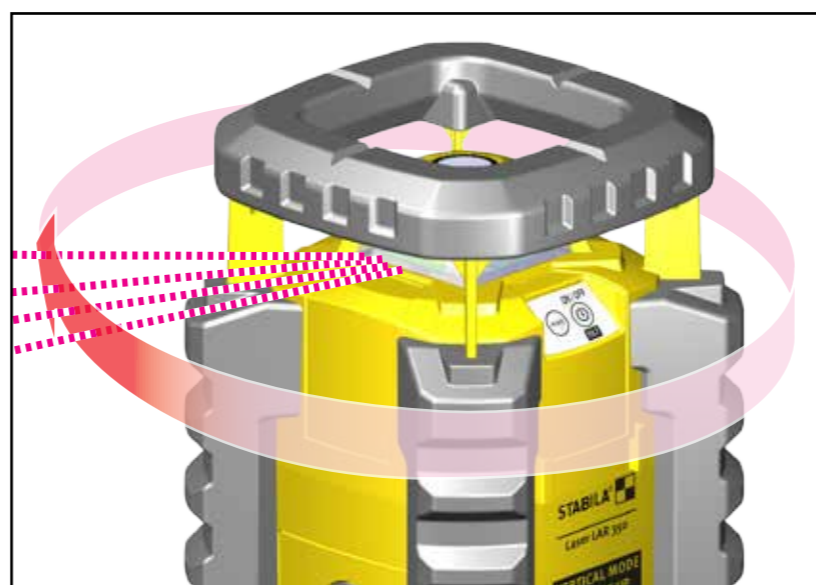
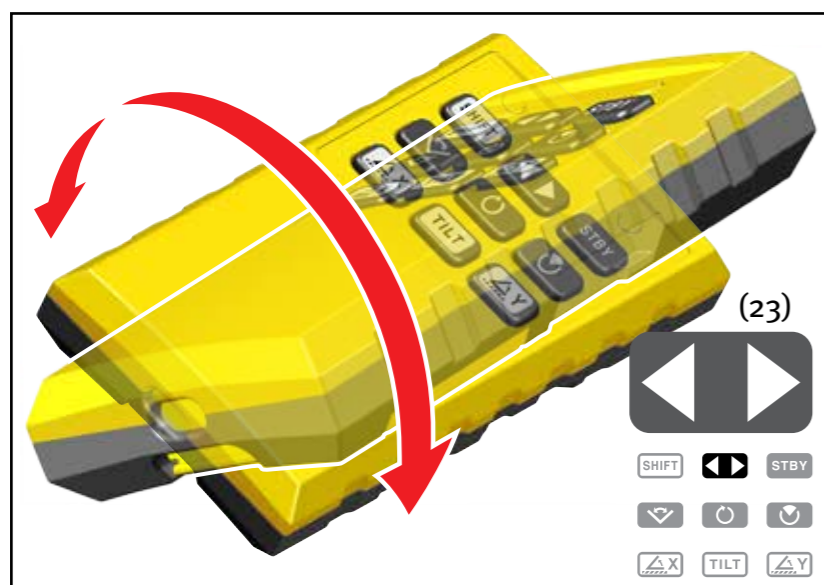
Deaktivace tlačítkem (27) nebo tlačítky (20–26) na dálkovém ovladači



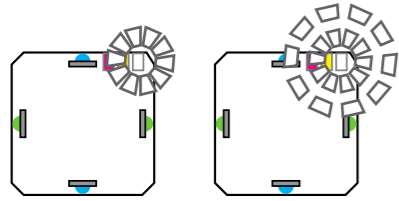
20. Režim sekce

Rotující laserový paprsek je omezen na určitý sektor. Tím je zabráněno chybným funkcím mimo vlastní pracovní prostor a kontaktu s jinými přístroji. V rámci nastaveného sektoru lze využívat všechny funkce rotačního laseru.

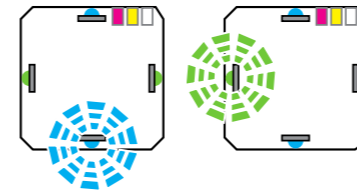
Tlačítko (26) zapíná a vypíná funkci sekce. Po zapnutí se laserový sektor s úhlem 180° vždy nachází naproti tlačítku (3) laseru. Tlačítkem (23) se laserový sektor natáčí na požadované místo. Viz také „Umístění laserového paprsku“. Tlačítkem (26) lze měnit úhel laserového sektoru. Laserový paprsek rotuje v tomto režimu s maximálními otáčkami, které nelze měnit.



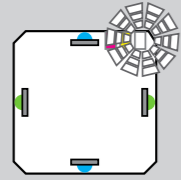
21. Kontrolky LED



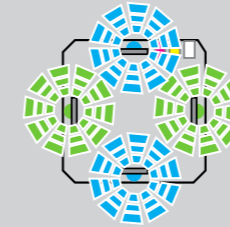
Provoz s funkcí TILT --> „Funkce TILT“
30 sekund detailní nastavení --> Uvedení do provozu, funkce TILT



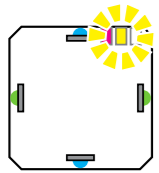
Přístroj je mimo dosah samonivelace a --> „Uvedení do provozu“



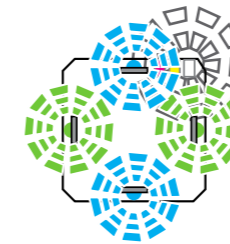
Provoz bez funkce TILT
--> „Automatický režim s dodatečnou nivelací“
--> „Manuální režim“



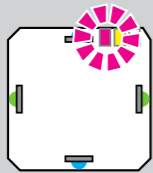
Funkce TILT byla spuštěna
--> „Automatický režim s funkcí TILT“
--> „Manuální režim s funkcí TILT“



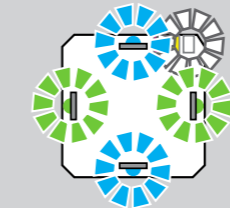
příliš nízká kapacita baterie
--> „Vložení/výměna baterie“



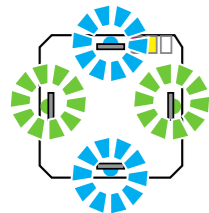
Probíhá horizontální seřízení



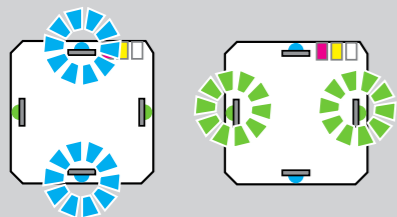
Teplota v přístroji je vyšší než 50 °C.
Laserová dioda byla odpojena pro ochranu před přehřátím



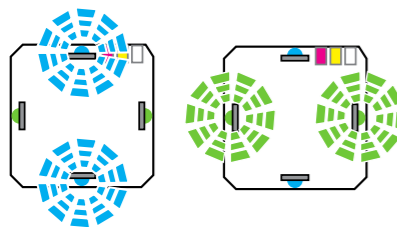
Probíhá vertikální seřízení



Provoz v manuálním režimu
--> „Manuální režim“
--> „Manuální režim s funkcí TILT“
--> „Otáčení a naklánění laserových os“



Laserové osy v manuálním režimu bez nivelace,
--> „Ukazatel vyrovnání laserových os“
--> „Naklánění laserových os“
--> „Otáčení a naklánění laserových os“



Laserová osa se právě mění



Kontrolka LED svítí trvale



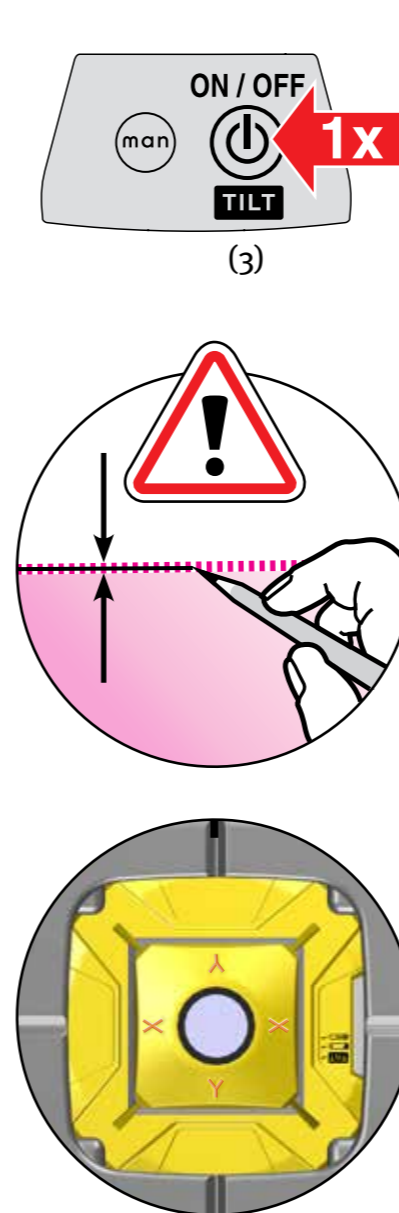
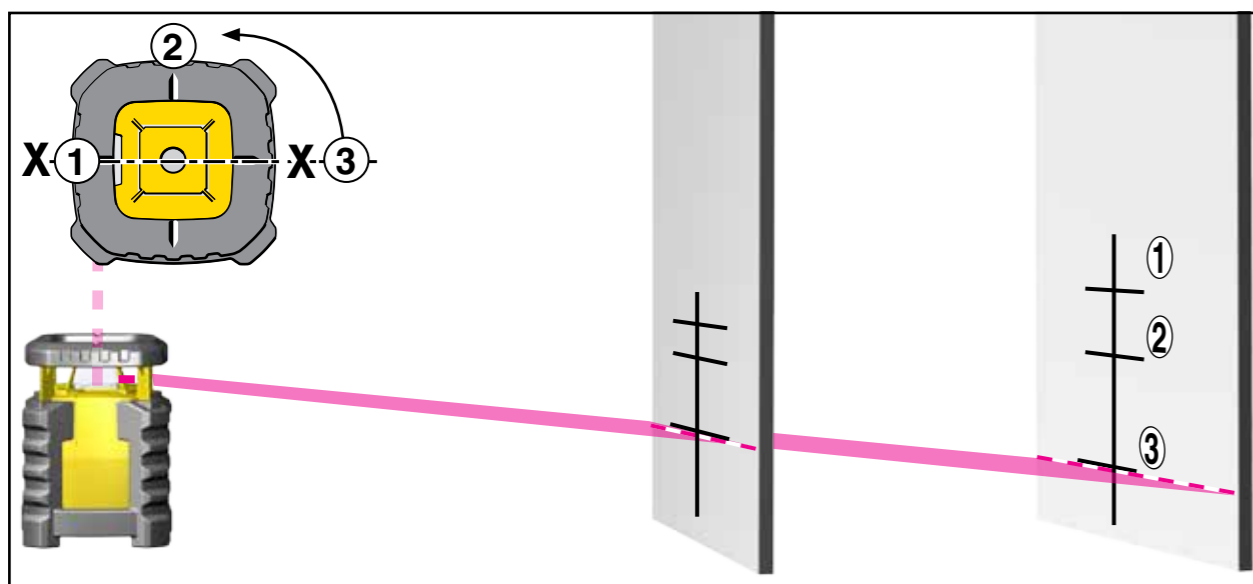
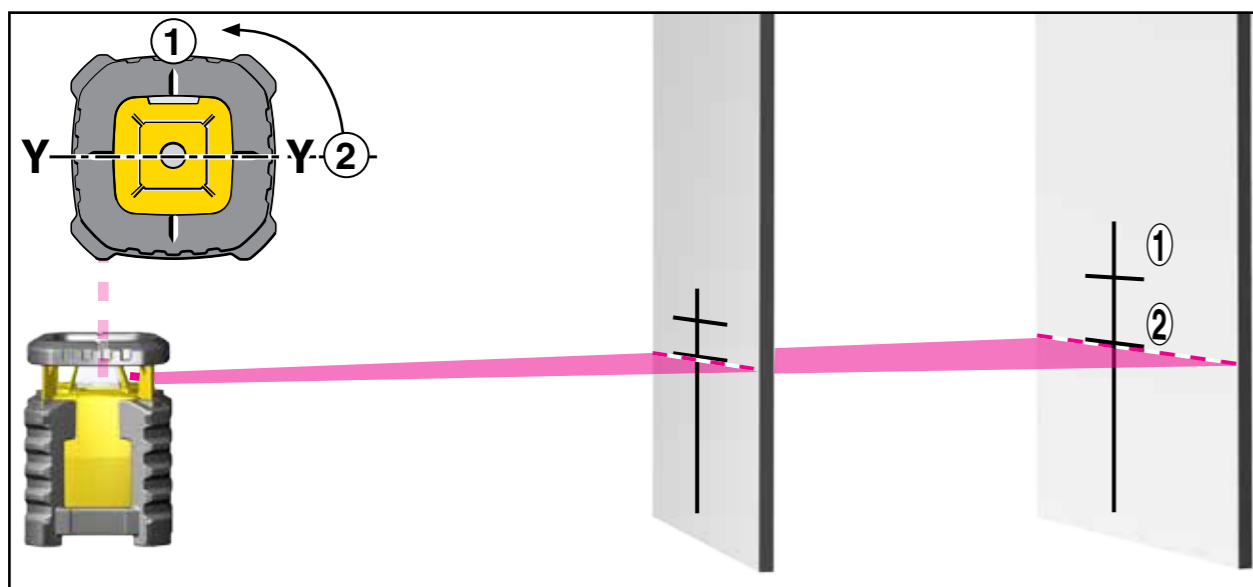
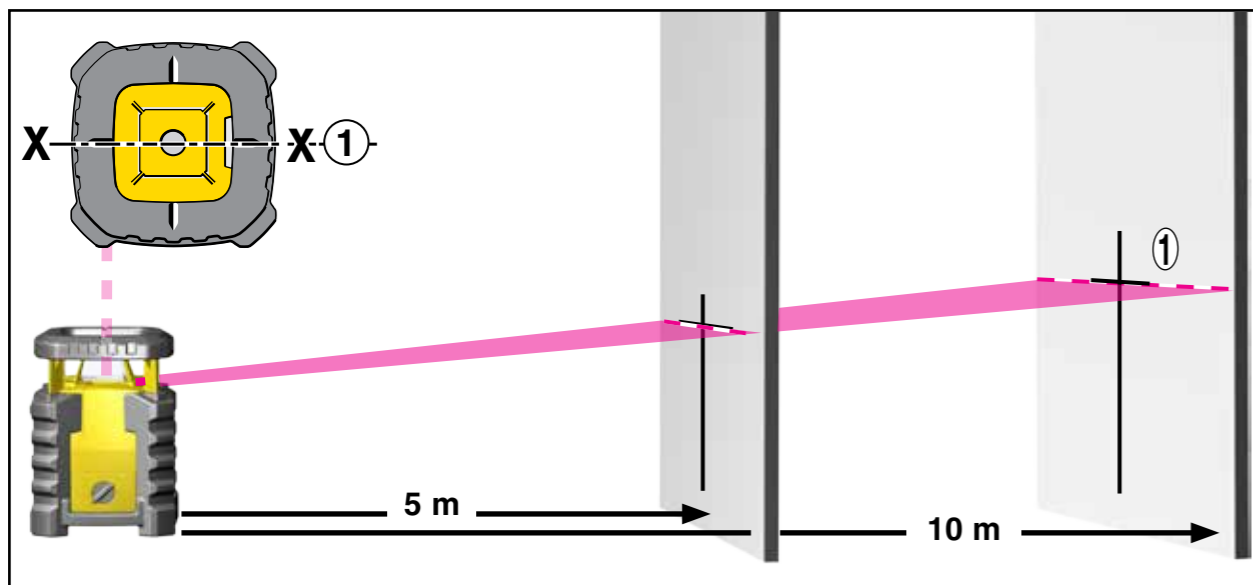
Kontrolka LED bliká

22.1 Kontrola přesnosti

Rotační laser STABILA LAR 350 je určen pro použití na stavbách a výrobu opustil v dokonale seřízeném stavu. Ale jako u každého přesného nástroje je nutné pravidelně kontrolovat kalibraci přesnosti. Před každým novým měřením, zejména pokud byl přístroj vystaven silným otřesům, by se měla provést kontrola.

Horizontální kontrola

Vertikální kontrola



22.2 Horizontální kontrola

Kontrola úrovně horizontální laserové čáry

Dodržujte pokud možno co nejpřesněji popsané pokyny pro vycentrování přístroje.

Laser LAR 350 postavte do vzdálenosti 5 nebo 10 m ode zdi na vodorovnou plochu nebo ho namontujte na stativ, ovládací panel směřuje ke zdi.

Zapněte laser (tlačítko 3) a počkejte, dokud přístroj neprovede automatické vycentrování.

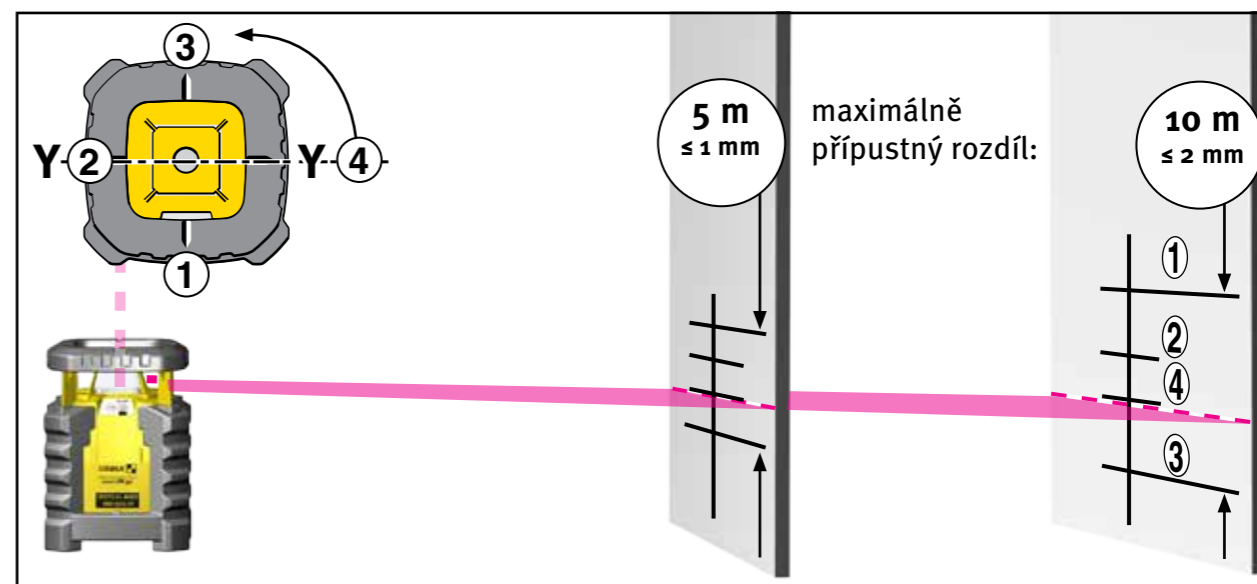
Označte střed viditelné laserové čáry na zdi – měření 1 (bod 1). Můžete také pracovat s přijímačem.

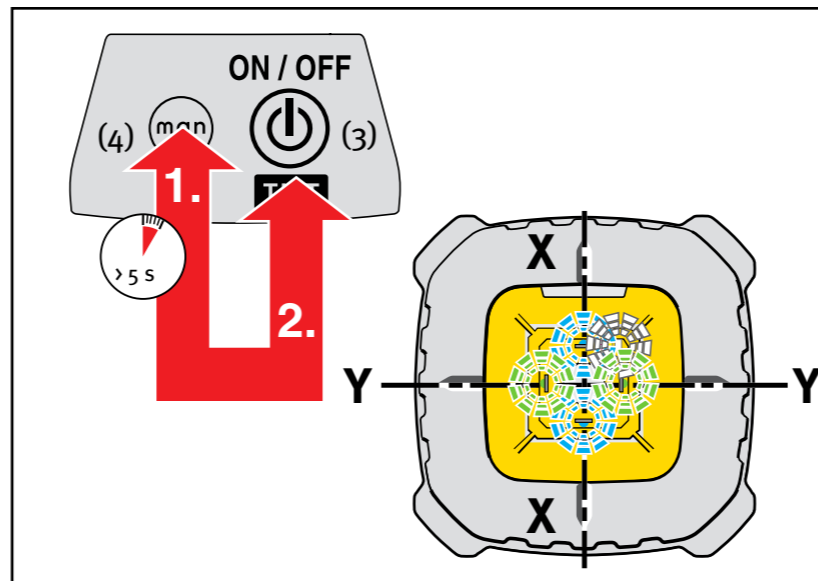
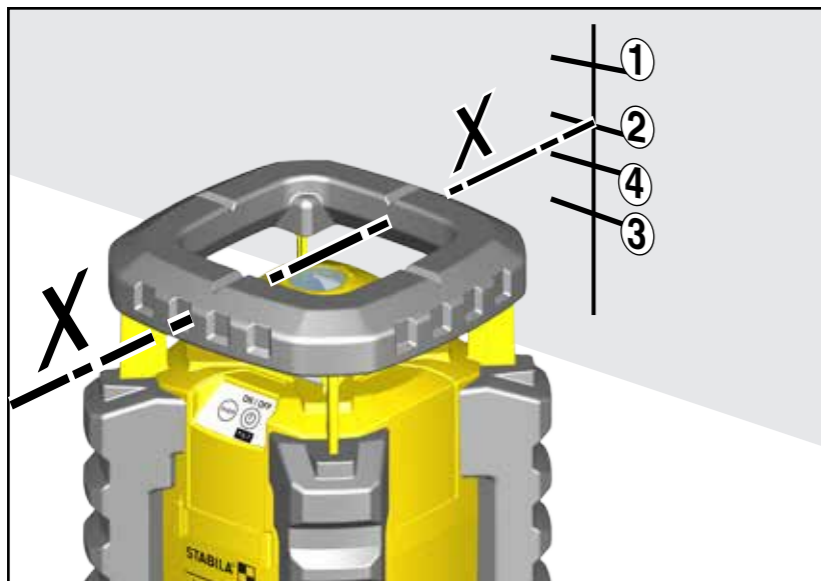
Otočte celý laser o 90°, aniž byste změnil jeho výšku (tzn. stativ se nesmí pohnout). Opět nechejte přístroj provést automatické vycentrování.

Vyznačte střed laserové čáry na zdi (bod 2).

Opakujte kroky 4. a 5. dvakrát, abyste získali body 3 a 4. Pokud jsou rozdíly 4 kontrolních bodů menší než 1 mm při vzdálenosti 5 m, popř. 2 mm při vzdálenosti 10 m, je dodržena přípustná tolerance laseru $\pm 0,1$ mm/m.

Body 1 a 3 odpovídají laserové ose X a body 2 a 4 ose Y.





22.3 Horizontální seřízení

Jestliže u horizontální kontroly zjistíte překročení tolerance, lze laser seřídit podle následujícího postupu. Rozhodující je vzdálenost výsledných zaměřených bodů při měření v protilehlých polohách, tedy body 1 + 3, popř. 2 + 4.

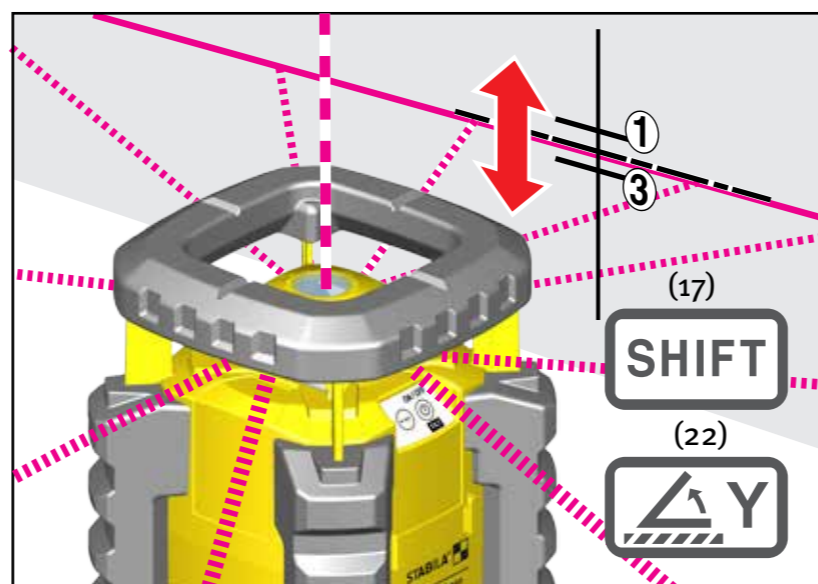
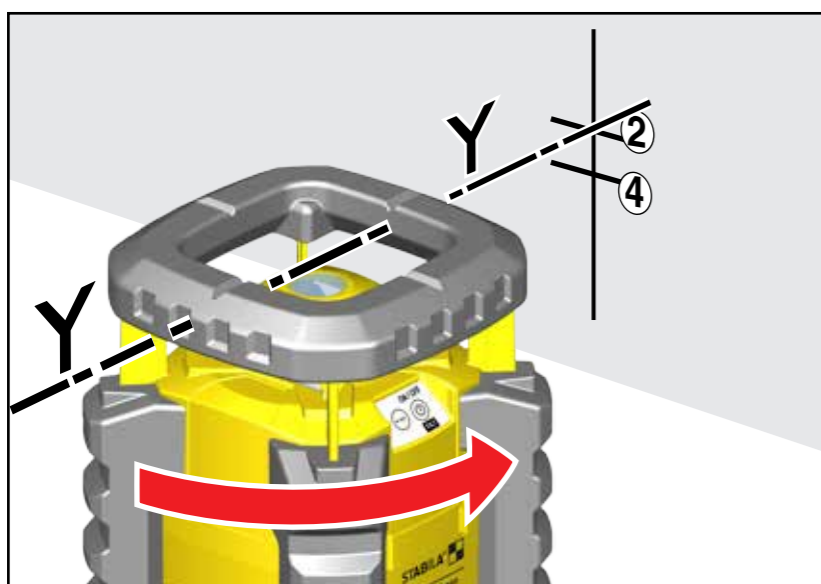
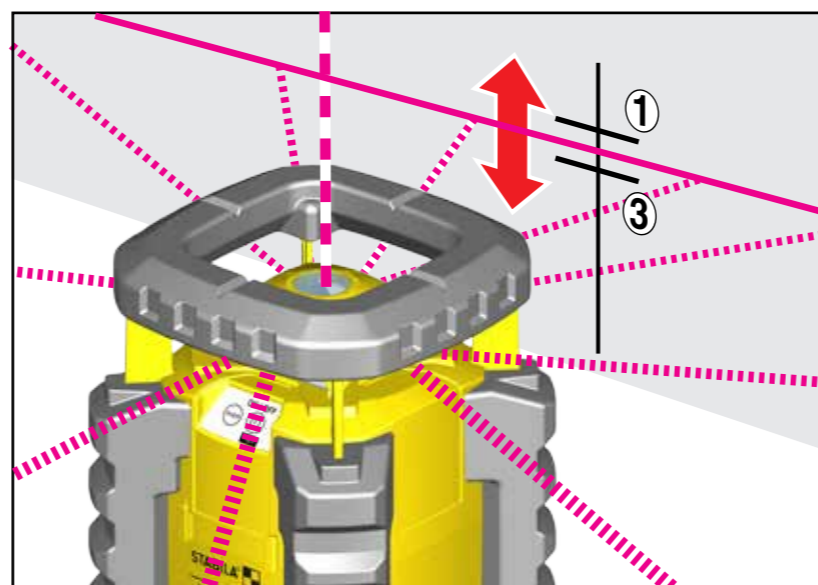
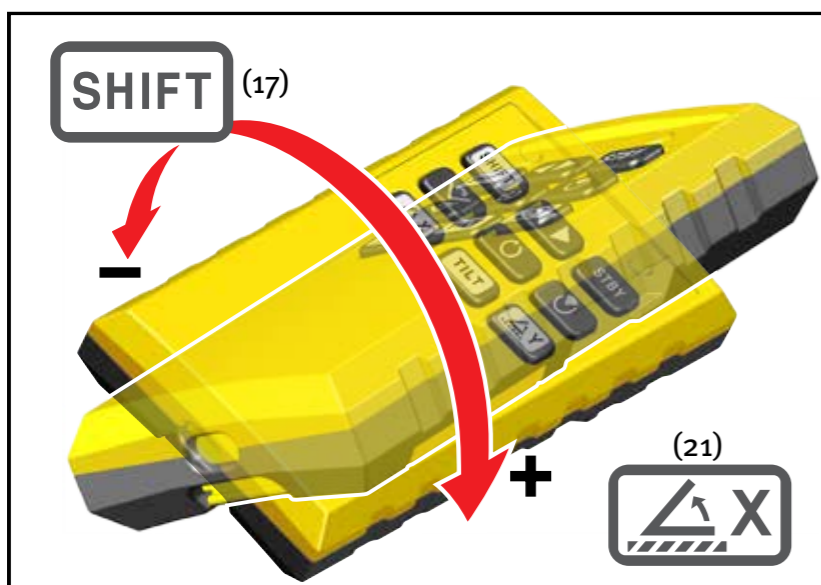
Příklad: Vzdálenost bodů 1 + 3 je mimo toleranci $\pm 0,1$ mm/m. Laser je nutné seřídit v této přístrojové ose!

Při použití funkce seřízení je třeba použít nabitě baterie, popř. akumulátory!

Umístěte laser touto osou (X) směrem ke zdi. Vypněte laser. Abyste se dostali do provozního režimu kalibrace, podržte nejprve stisknuté tlačítko (4) (> 5 s). Navíc nyní krátce stiskněte tlačítko (3). Poté uvolněte tlačítko (4), pak tlačítko (3). Modré (8) a zelené kontrolky (9) LED budou rychle blikat. Laser provádí automatické vycentrování a začne rotovat. Bílá kontrolka LED (5) TILT rychle bliká.

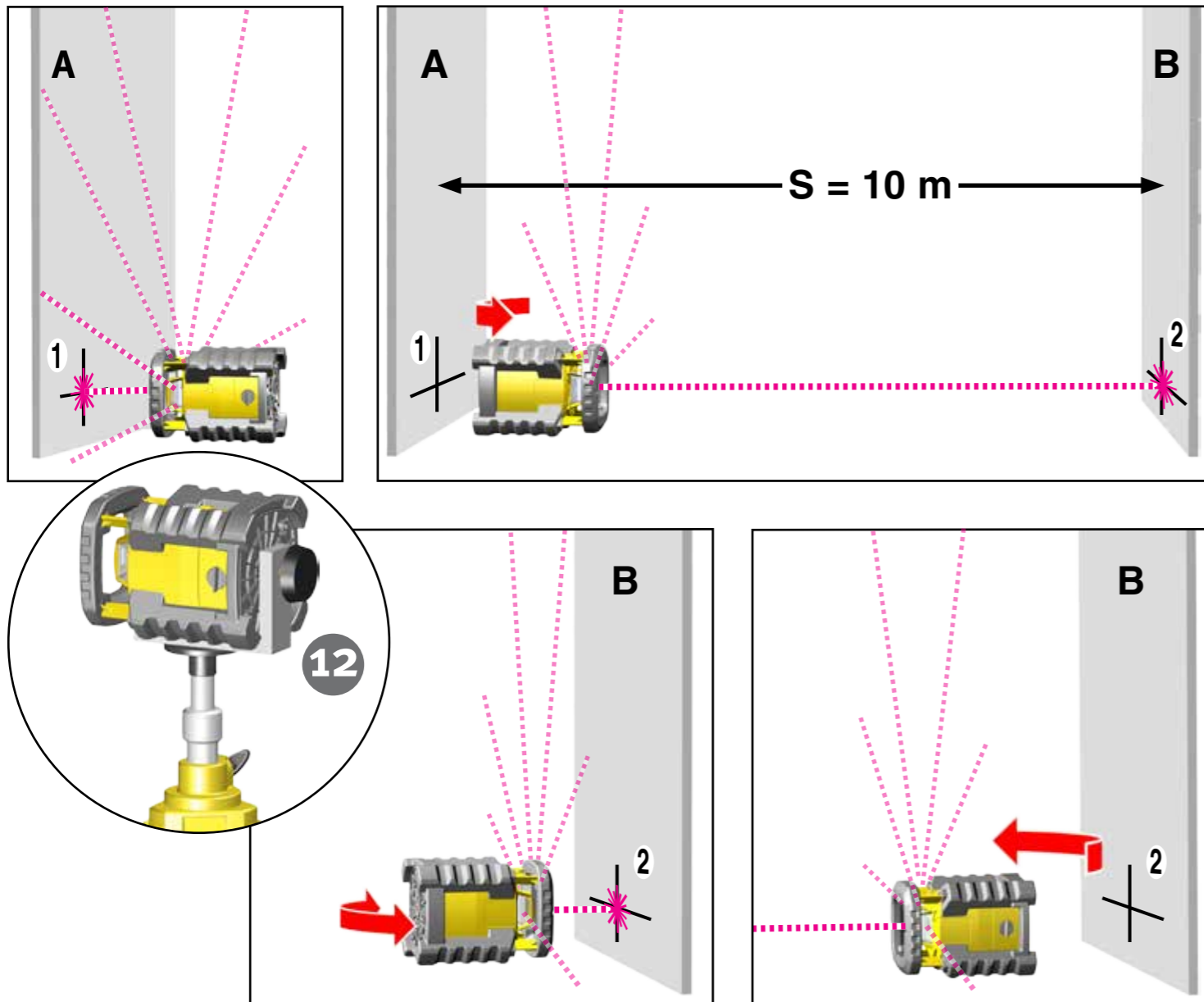
Přijímačem zkontrolujte výšku. Laser je nastaven správně, pokud je laserový bod přesně ve středu mezi body 2 a 4. Tlačítko (17) aktivuje funkci SHIFT. Stisknutím tlačítka (21) a současným natáčením dálkového ovladače měňte výšku laserové čáry tak dlouho, dokud nebude ležet přesně ve středu. Každým stisknutím tlačítka (21) změníte výšku o 1 jednotku.

Nyní laserem otáčejte o 90° , dokud nebude osa Y směřovat na zeď. Pokud střed laserové čáry nesouhlasí se zakresleným středem z kalibrace osy X, bude nyní kalibrována osa Y. Tlačítka (17) a (22) na dálkovém ovladači znovu nastavujte výšku laserové čáry, dokud nebude opět přesně ve výšce označeného středu osy X.



Zajištění kalibrace

Laser je nyní nově zkalibrován. Nastavení se ukládá do paměti stisknutím tlačítka (4). Pokud nechcete nastavení uložit, ukončete stisknutím tlačítka (3) na laseru režim seřízení bez uložení. Staré nastavení pak zůstane nezměněné.



22.4 Vertikální kontrola

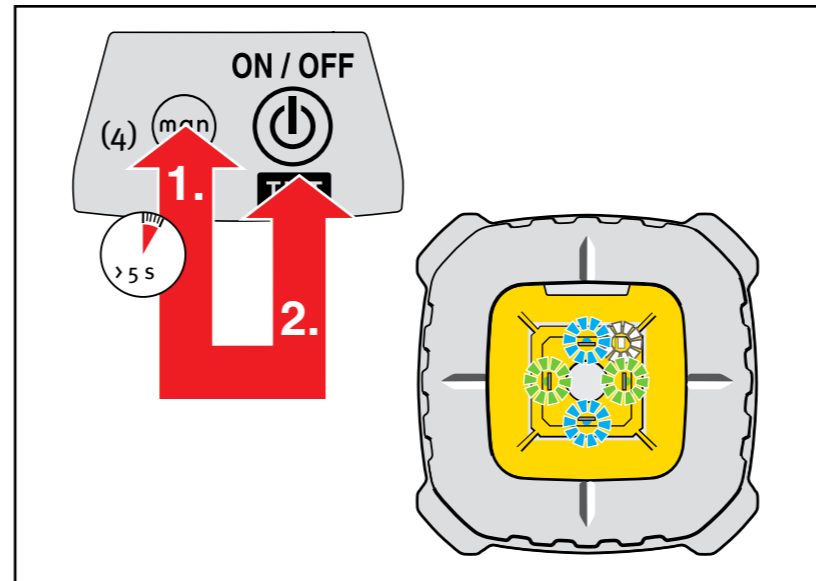
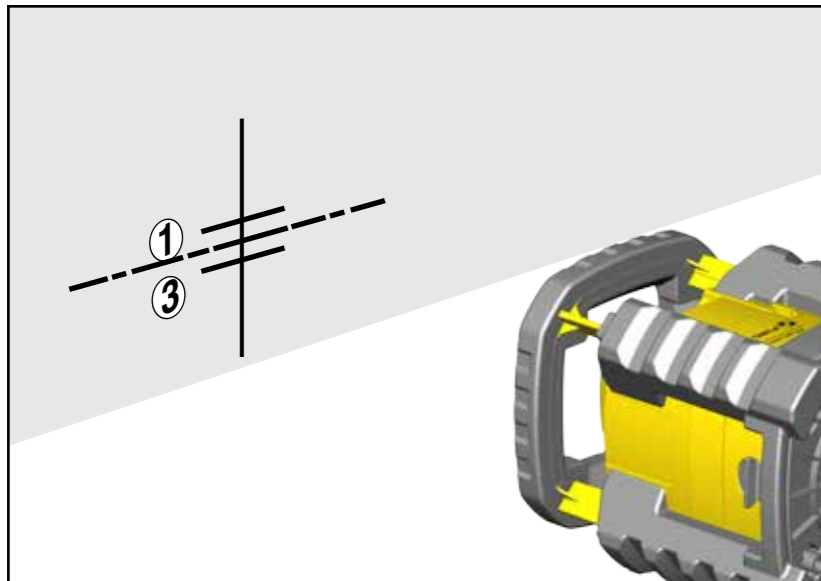
Kontrola vertikálního laseru

Vertikální kontrola vyžaduje 2 paralelní zdi ve vzdálenosti S minimálně 10 m.

1. Rotační laser umístěte jako pro svislou nivelaci přímo před zeď A na boční stavěcí nožky. Pomocí přídržovacího úhelníku (12) lze laser LAR 350 upevnit na stativ.
2. Zapněte laser (tlačítko 3).
3. Po automatickém vycentrování označte laserový bod na zdi A. Značka 1.
4. Otočte laser LAR 350 o 180° a svislý laser nasměrujte na zeď B. Nastavená výška se nesmí změnit.
5. Po automatickém vycentrování označte bod svislého laseru na zeď B. Značka 2.
6. Laser nyní postavte těsně před zeď B. Laser LAR 350 nasměrujte svislým laserem na zeď B.
7. Po automatickém vycentrování nastavte bod svislého laseru otočením a změnou výšky přesně na značku 2.
8. Otočte laser LAR 350 o 180° a svislý laser nasměrujte na zeď A. Nastavená výška se nesmí změnit.
9. Bod svislého laseru nastavte otočením přesně na značku 1.
10. Po automatickém vycentrování označte bod svislého laseru na zeď A. Značka 3.
11. Změřte svislou vzdálenost mezi značkami 1 a 3.

Při vzdálenosti zdí A a B 10 m by vzdálenost bodů 1 a 3 neměla být větší než 2 mm.

$$0,1 \frac{\text{mm}}{\text{m}} \geq \frac{\overline{P_1 P_3}}{2S}$$



22.5 Vertikální seřízení

Jestliže u vertikální kontroly zjistíte překročení tolerance, lze laser seřadit podle následujícího postupu.

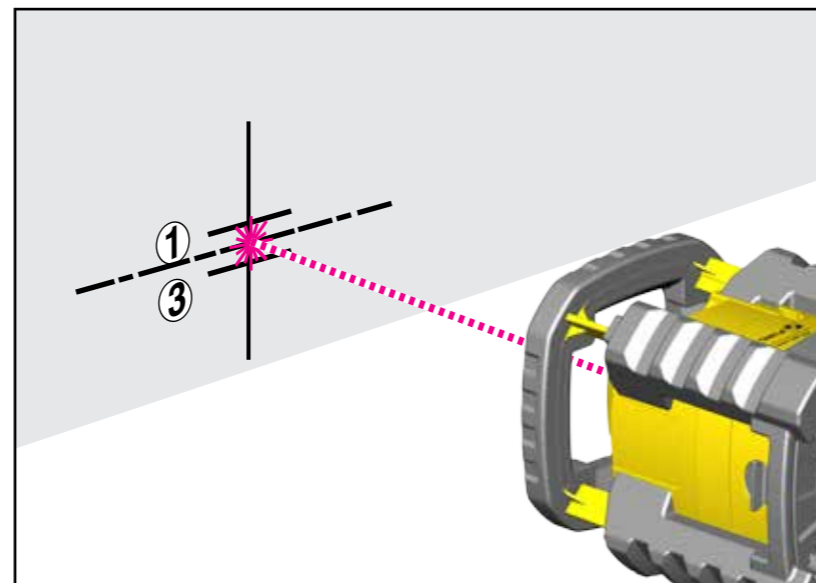
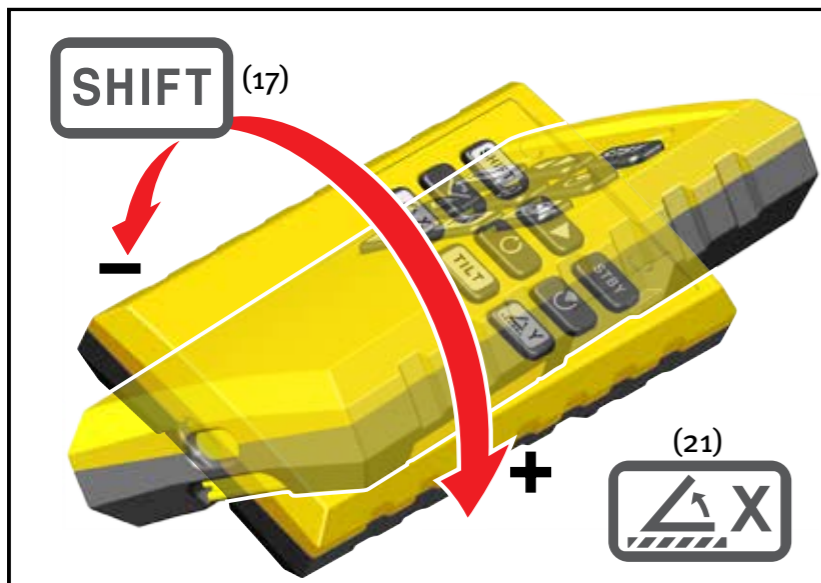
Při použití funkce seřízení je třeba použít nabité baterie, popř. akumulátory!

Umístěte laser svislou osou ve směru ke zdi. Vypněte laser. Abyste se dostali do provozního režimu kalibrace, podržte nejprve stisknuté tlačítko (4) (> 5 s). Navíc nyní krátce stiskněte tlačítko (3). Poté uvolněte tlačítko (4), laserový paprsek rotuje, modré (8) a zelené (9) kontrolky LED budou rychle blikat.

Přijímačem zkontrolujte výšku. Laser je nastaven správně, pokud je laserový bod přesně ve středu mezi body 1 a 3. Tlačítko (17) aktivuje funkci SHIFT. Stisknutím tlačítka (21) a současným natáčením dálkového ovladače měňte výšku laserového bodu tak dlouho, dokud nebude ležet přesně ve středu.

Zajištění kalibrace

Laser je nyní nově zkalibrován. Nastavení se ukládá do paměti stisknutím tlačítka (4). Pokud nechcete nastavení uložit, ukončete stisknutím tlačítka (3) na laseru režim seřízení bez uložení. Staré nastavení pak zůstane nezměněné.



23. Péče a údržba

Laserový měřicí přístroj STABILA je optický přesný nástroj, a proto je třeba s ním zacházet pečlivě a opatrně.

Otvory okének, okénka kontrolék:

Znečištěná skla otvorů okének negativně ovlivňují optickou funkci. Čištění provádějte jen jemnou utěrkou, trochou vody nebo jemným čisticím prostředkem!

Kryt:

Přístroj čistěte vlhkou utěrkou.

- Nepoužívejte rozpouštědla ani ředidla!
- Přístroj neponořujte do vody!
- Laser nerozebírejte!

Přeprava a uložení

- Nebudete-li přístroj delší dobu používat, vyjměte baterie!
- Přístroj neuchovávejte ve vlhkém prostředí!
- Přístroj a přepravní kryt nechejte případně nejprve vyschnout.



24. Program recyklace pro naše zákazníky ze zemí EU

STABILA nabízí podle norem OEEZ program odstranění elektronických výrobků po uplynutí jejich doby životnosti.

Přesnější informace získáte na telefonním čísle: 0049 / 6346 / 309-0



25. Technické údaje

Typ laseru:	Červený diodový laser, Vlnová délka 635 nm
Výstupní výkon:	< 1 mW, třída laseru 2 dle IEC 60825-1:2014
Samonivelační rozsah:	cca ± 5°
Přesnostnivelece*:	±0,1 mm/m
Baterie:	2x 1,5 V alkalické, velikost Mono, D, LR12
Doba provozu:	cca 80 hodin (alkalické baterie)
Rozsah provozní teploty:	-10 °C až +60 °C
Rozsah teploty skladování:	-20 °C až +70 °C

Technické změny vyhrazeny.

* Při provozu v uvedeném teplotním rozsahu

26. Prohlášení o záruce laseru STABILA

Kromě zákonných práv náležitých kupujícímu, která nejsou touto zárukou omezena, přebírá STABILA záruku za nezávadnost a zaručené vlastnosti přístroje v případě materiálových nebo výrobních vad po dobu 24 měsíců od data zakoupení. Odstranění případných závad/chyb probíhá podle našeho uvážení formou opravy nebo výměny. Další nároky STABILA neakceptuje. Záruka zaniká, pokud dojde k vadám způsobeným nesprávnou manipulací (např. poškození působením velké síly, provozem s chybným napětím nebo proudem, používáním nevhodných napájecích zdrojů) nebo v případě svévolných úprav přístroje provedených kupujícími nebo třetí osobou.

Záruka se nevztahuje na přirozené jevy opotřebení a drobné závady, které nemají vliv na funkčnost přístroje. Případné nároky ze záruky můžete uplatnit u svého prodejce po předložení dokladu o zaplacení a vyplněného záručního listu (viz poslední strana návodu k použití) společně s přístrojem.

Záruční list pro laser LAR 350

Zákazník:

Adresa:

Datum zakoupení:

Prodejce (razítko, podpis):



STABILA Messgeräte
Gustav Ullrich GmbH

P.O. Box 13 40 / D-76851 Annweiler
Landauer Str. 45 / D-76855 Annweiler

Tel.: + 49 63 46 309 - 0

Fax: + 49 63 46 309 - 480

e-mail: info@stabila.de

www.stabila.com

